

ルーフドライ

この度はルーフドライをご購入頂き有難うございます。
 施工前に必ずお読みの上、正しく施工してください。

安全上のご注意

- ① 屋根工事は高所作業です。正しい服装と保護具を着用してください。
- ② 雨天時や屋根面が濡れている場合は施工しないでください。
 滑落する恐れがあります。
- ③ 本製品を屋根面に置く場合、ロープ掛け等滑落防止の
 処置をしてください。滑落する恐れがあります。

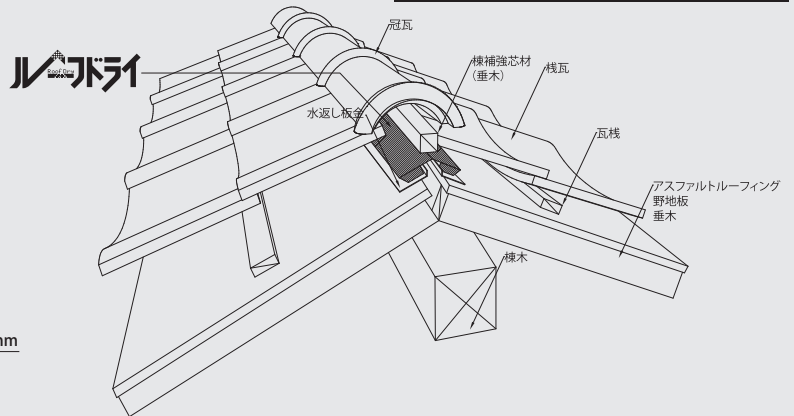
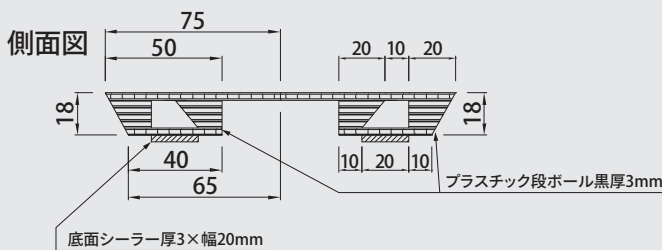


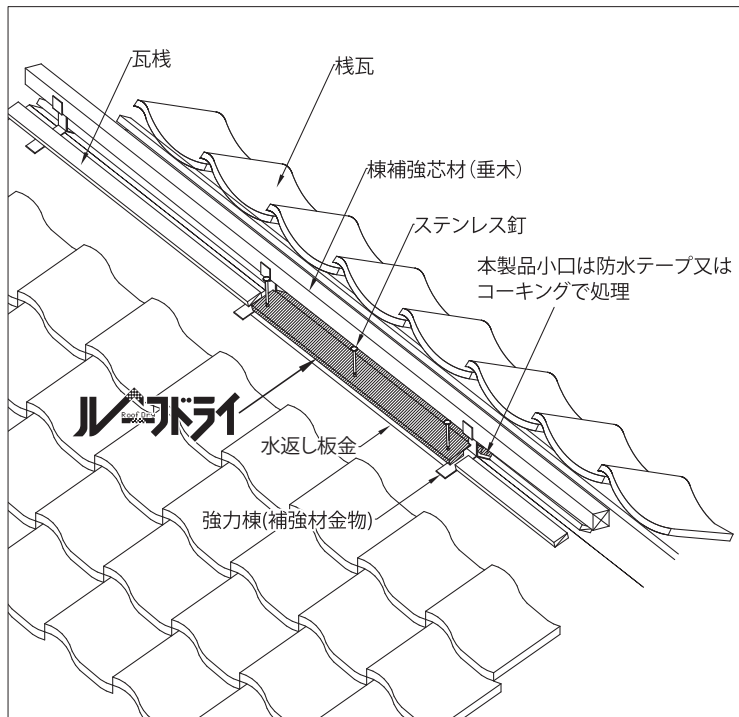
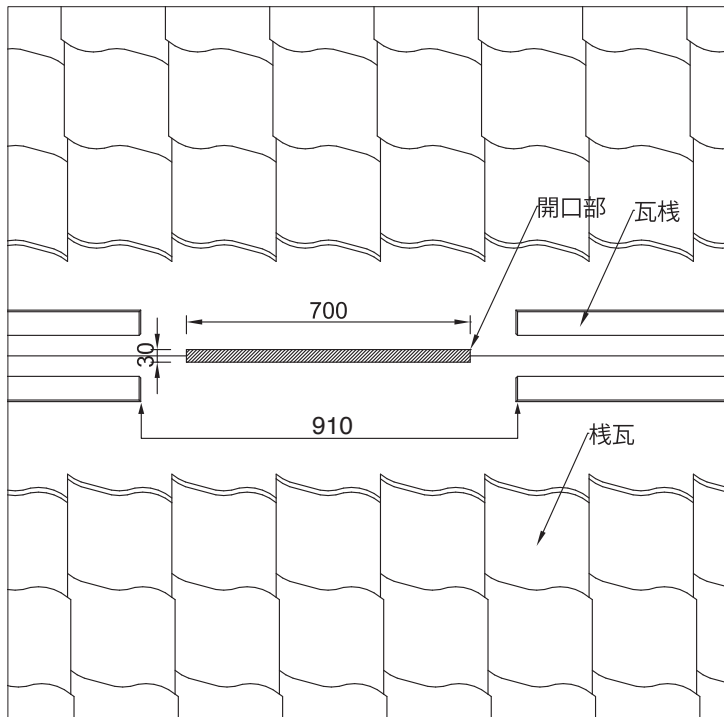
製品仕様

品名・・・ルーフドライ
 寸法・・・厚18×幅150(75)×長910mm
 有効勾配・・・3~6寸
 材質・・・耐候性ポリプロピレン+EPDM発泡ゴム
 有効換気面積・・・294cm²/本
 住宅金融支援機構基準対応天井面積・・・47m²/本
 入数・・・5本入/1ケース

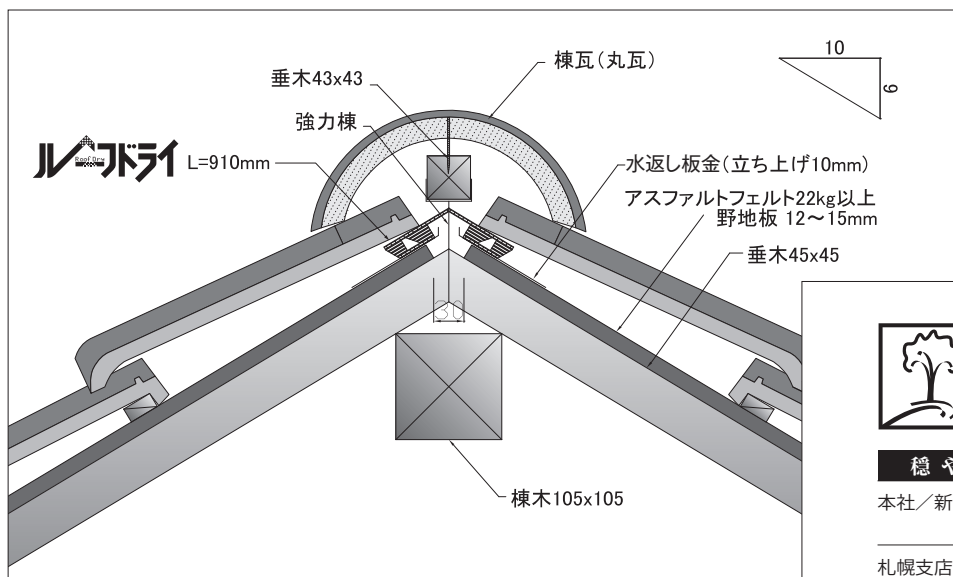
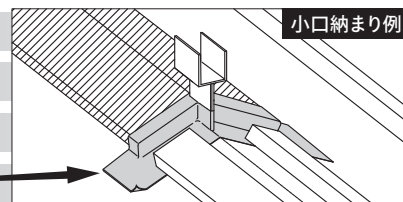
現場調達品

ステンレス釘、防水テープ、
 コーキング、強力棟、
 シーラー、水返し板金 等





- ①製品1本につき幅30×長700mm程度の寸法で野地板を開口します。
- ②強風・豪雨時の防水性を高めるため、水返し板金を取り付けてください。
- ③製品釘打位置と垂木の位置に合わせてステンレス釘で本製品を固定します。
- ④本製品の狭小面は防水テープ、又はコーキング等で処理してください。
- ⑤本製品を連続して使用する場合も、小口突きつけ部を防水テープ、又はコーキング等で処理をしてください。
- ⑥本製品を連続して使用する場合の強力棟(棟補強金物)との取り合いは、本品の両端中央に切り込みを入れて調整してください。
- ⑦頂部棧瓦葺き取り付け(棧瓦底面の引っかかりの突起物は欠きとってください)と冠瓦取り付けをして完成させます。



現場調達品
 ステンレス釘、防水テープ、
 コーキング、強力棟、
 シーラー、水返し板金 等



JBECK®
 ジェイベック株式会社



穏やかな室温と100年の耐久性を求めて

本社/新潟営業所 〒950-0863 新潟市東区卸新町1丁目2059-5
 TEL (025) 250-8900 FAX (025) 250-8877

札幌支店 〒007-0801 札幌市東区東苗穂1条2丁目3-9
 TEL (011) 781-8201 FAX (011) 783-6166

東北営業所(秋田) 〒010-1423 秋田市仁井田字大野1
 TEL (018) 892-6080 FAX (018) 892-6085

東京営業所 〒160-0022 東京都新宿区新宿1-6-8 鈴木ビル
 TEL (03) 3357-5755 FAX (03) 3357-5589

大阪営業所 〒564-0052 大阪府吹田市広芝町9-12第11マイダビル605
 TEL (06) 6368-2040 FAX (06) 6368-2041

九州支店 〒813-0044 福岡市東区千早2丁目31-14
 TEL (092) 674-3688 FAX (092) 674-3687

円山研究所[往雲館] 〒064-0944 札幌市中央区円山西町10丁目4-5
 TEL・FAX (011) 612-6335

特約店