

取扱説明書

ティンフォニック

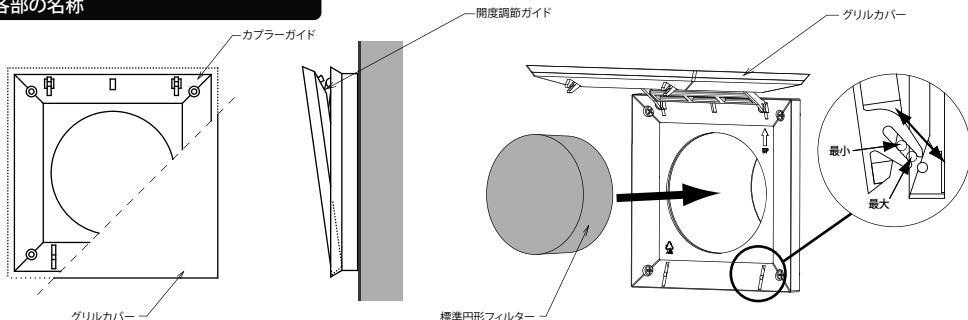
施工店様へのお願い

● 施工後は必ずこの説明書をお施主様にお渡しください。

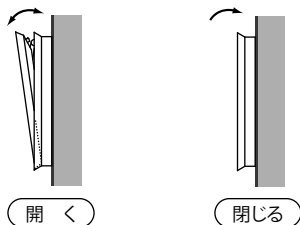
φ100mm<<壁取付用>>TL-D98

このたびは、室内給気グリル、ティンフォニックを御買い上げいただきありがとうございます。本製品は、室内用自然給気グリルです。本書をよくお読みのうえ、正しく安全にお使いください。本書は、大切に保管してください。※この取扱説明書に記載されていない方法で使用され、それが原因で故障を生じた場合は、製品の保証を致しかねますのでご注意ください。

■各部の名称



■使用方法



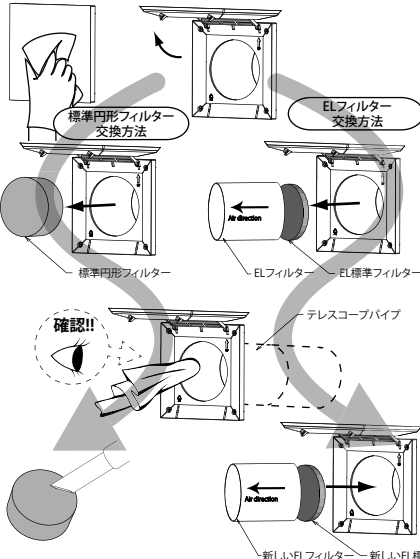
■安全上のご注意 (必ずお守りください)

寒冷時期や室内湿度が高いときは、本体表面に結露は発生する場合がありますので、布等でふきとってください。  
下記条件下で使用の場合、本体から結露水が滴下する場合があります。

屋外温度 -5℃以下 室内温度 20℃以上  
室内湿度 50%RH以上

製品は、24時間換気用の自然給気口です。通常時は開放状態を保持してください。  
※気密性の高い住宅では、自然給気量が低下する恐れがあります。  
高温(40℃以上)になる場所や、台所など油煙の発生する場所には取付けしないでください。  
※製品の变形や破損の恐れがあります。  
薬品や特殊ガスを使用する場所には取付けしないでください。  
※製品の变形や変色、破損の恐れがあります。

■お手入れ方法



作業する際は、低所であっても安定した足場の上で作業してください。  
怪我防止のため、必ず手袋等を着用した上で作業してください。  
新鮮空気を取り入れる標準円形フィルター清掃は、月一回が目安。交換は半年~1年が目安です。  
ELフィルターの交換時期は、外気的环境条件によって変化しますが2年以内の交換を推奨します。  
※ELフィルターは、掃除機、洗浄の清掃はできません。

- グリルカバーの表面を清掃します。
- 製品の個数を確認し、グリルカバーを手前に押し上げると、内部フィルターが取り出せます。  
※パイプ内にある汚れたフィルターを取り出す際、ほこりや虫が飛び散る恐れがありますので、あらかじめ手袋、ゴミ袋等を準備すると良いでしょう。
- テレスコープパイプの内部は、ゴミや異物がないよう、雑巾等できれいに掃除します。
- 円形標準フィルターの汚れは、掃除機で吸い取ります。汚れが強い場合は、中性洗剤を溶かしたぬるま湯で濯ぎ洗います。
- 洗浄後は、水分をふき取り、十分に乾燥させてから元通りに取り付けてください。  
※直射日光に当てたり火にあぶって乾かさないでください。フィルターの变形の原因となります。

- ELフィルターは、作業の直前に保護袋を開け、付属の黒色標準フィルターを先に差し込みます。
- 矢印の方向を室内側に向けて、ELフィルター本体を奥まで差し込みグリルカバーを戻します。  
※ELフィルター記載の矢印は室内側に向けてください。(フィルターの毛先が手前になります。)  
※ELフィルターは、保護袋から取り出すと性能が落ちますので、取付け直前まで保護袋を開けずにください。  
※お手入れの際、フィルターを入れ忘れると、壁、天井が汚れる原因となります。フィルターは忘れず取付けてください。

△注意

各パーツのお手入れは台所用中性洗剤以外使用しないでください。  
次の薬品は使用できません。ベンジン、アルコール、シンナー等

- 交換用フィルター (定価)
- 標準円形フィルター 1枚 800円(税抜)
- ELフィルター 1個 6,500円(税抜)

SHOP・JBECK  
<http://www.shop-jbeck.com>