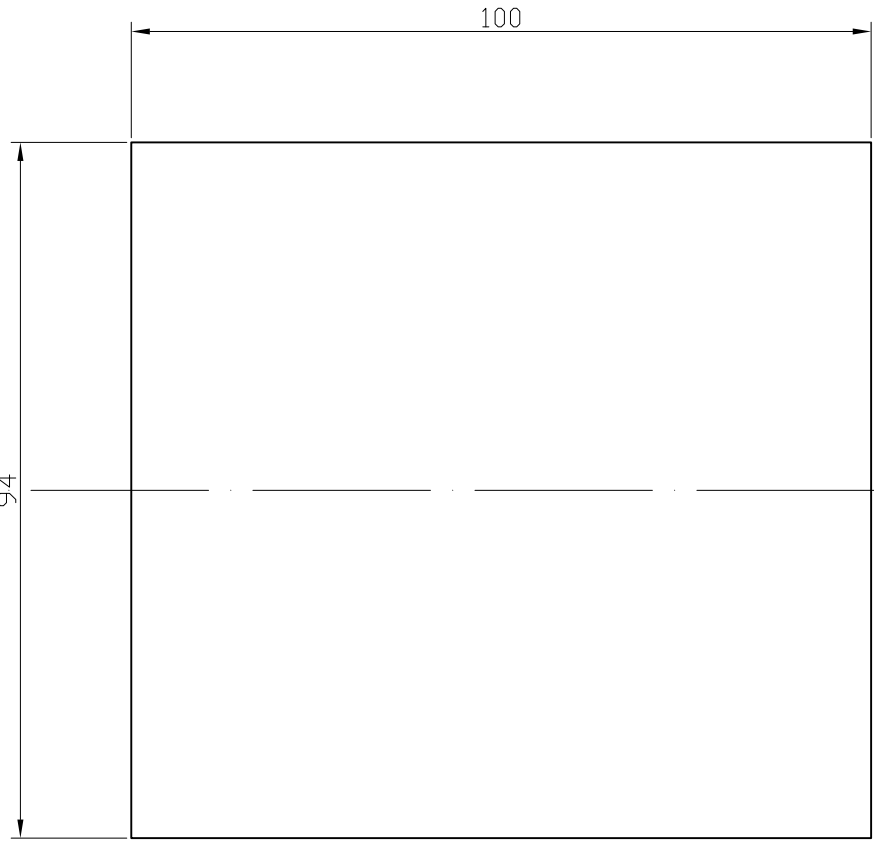
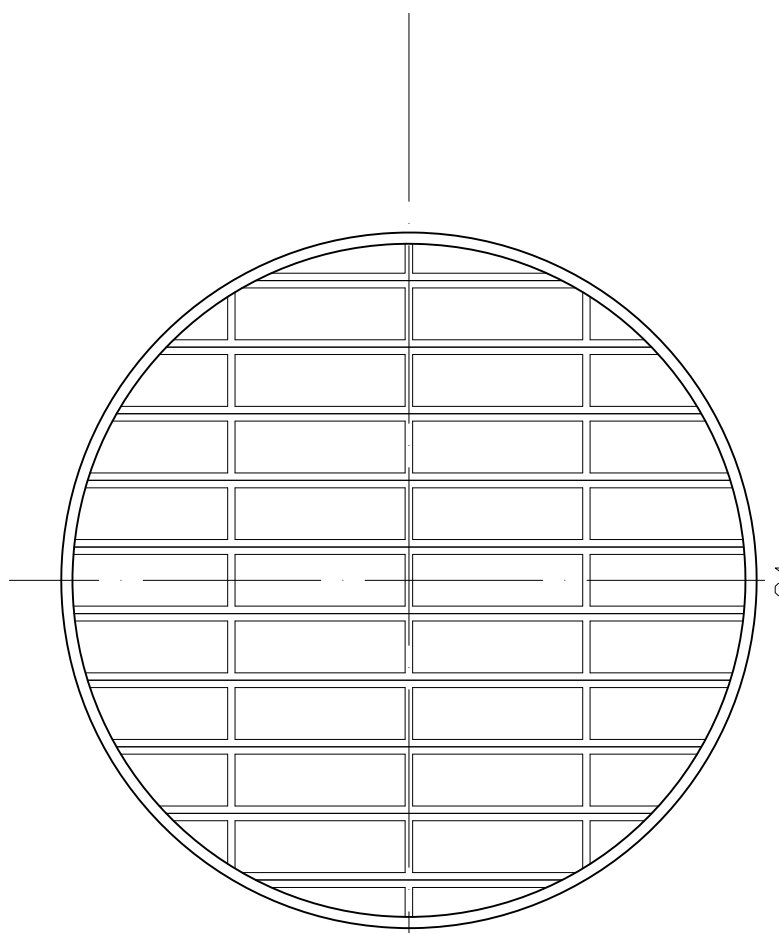
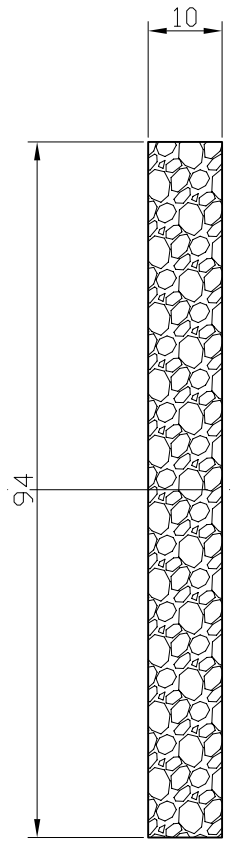
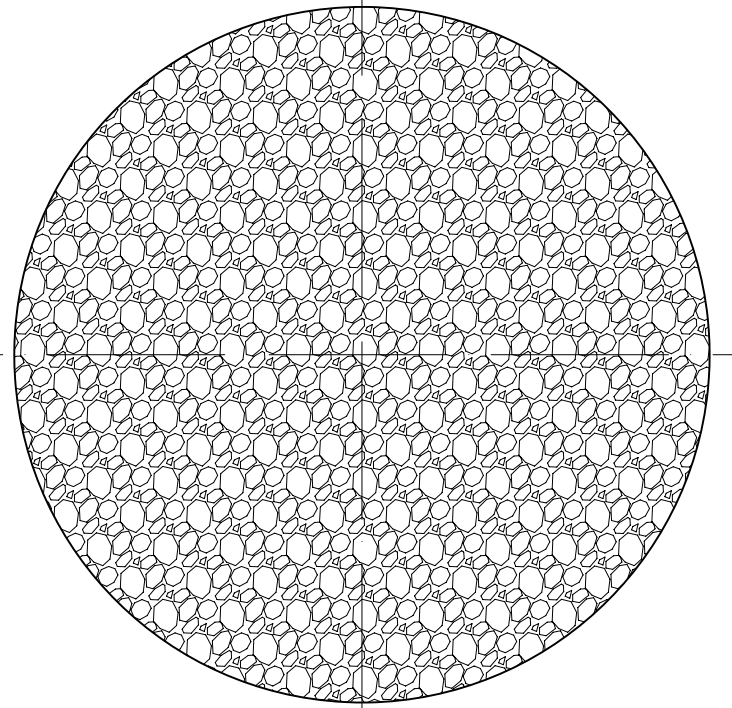


1 2 3 4 5 6 7 8

A  
B  
C  
D  
E  
F  
USER



ELフィルター

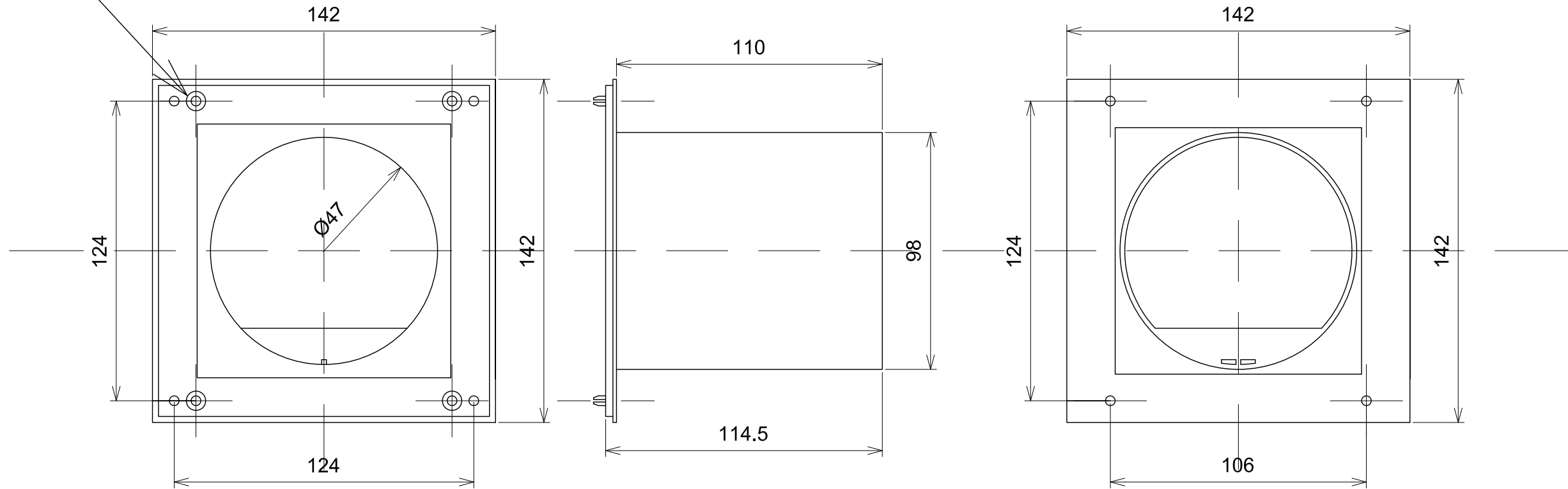


EL標準フィルター

材質	ウレタン+ポリエチレン樹脂						
備考							
品名	ELフィルター					ジェイベック株式会社	
型番							
承認	検図	製図	設計	第3角図法	尺度	作成日付	図番
		斎藤	斎藤		1:1	R2.5.1	

1 2 3 4 5 6 7 8

固定用ネジ孔  
4-φ3.8(モク)



材質	ABS樹脂						
備考							
品名	ELカプラー				ジェイベック株式会社		
型番	EL-K						
承認	検図	製図	設計	第3角図法	尺度	作成日付	図番
		齋藤	齋藤		1: 2	H28.4.9	029

FNAME

REVDATE

USER