

品番	名称	数量	材質	備考
1	コーンフェイス	1	ABS樹脂	
2	パントップ	1	ABS樹脂	
3	抜け止め金具	3	SUS製	
4	調節ボルト	1	スチール製	
5	ソフトパッキン	1	ウレタン	

材質	別記						
備考							
品名	ブリーズ100				ジェイベック株式会社		
型番	VEF-100						
承認	検図	製図	設計	第3角図法	尺度	作成日付	図番
		斎藤	斎藤		1:2	H16.2.15	005

FNAME

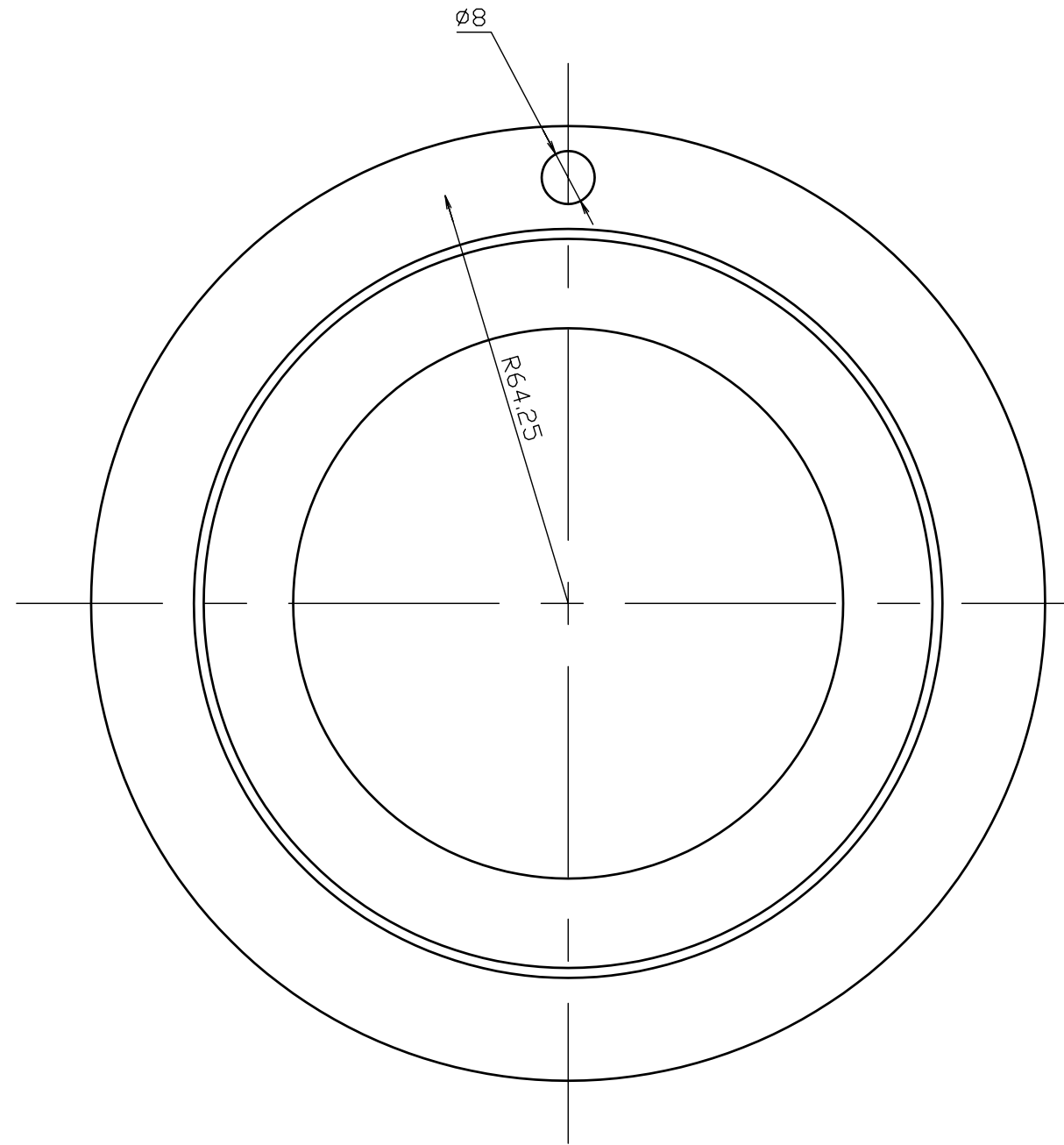
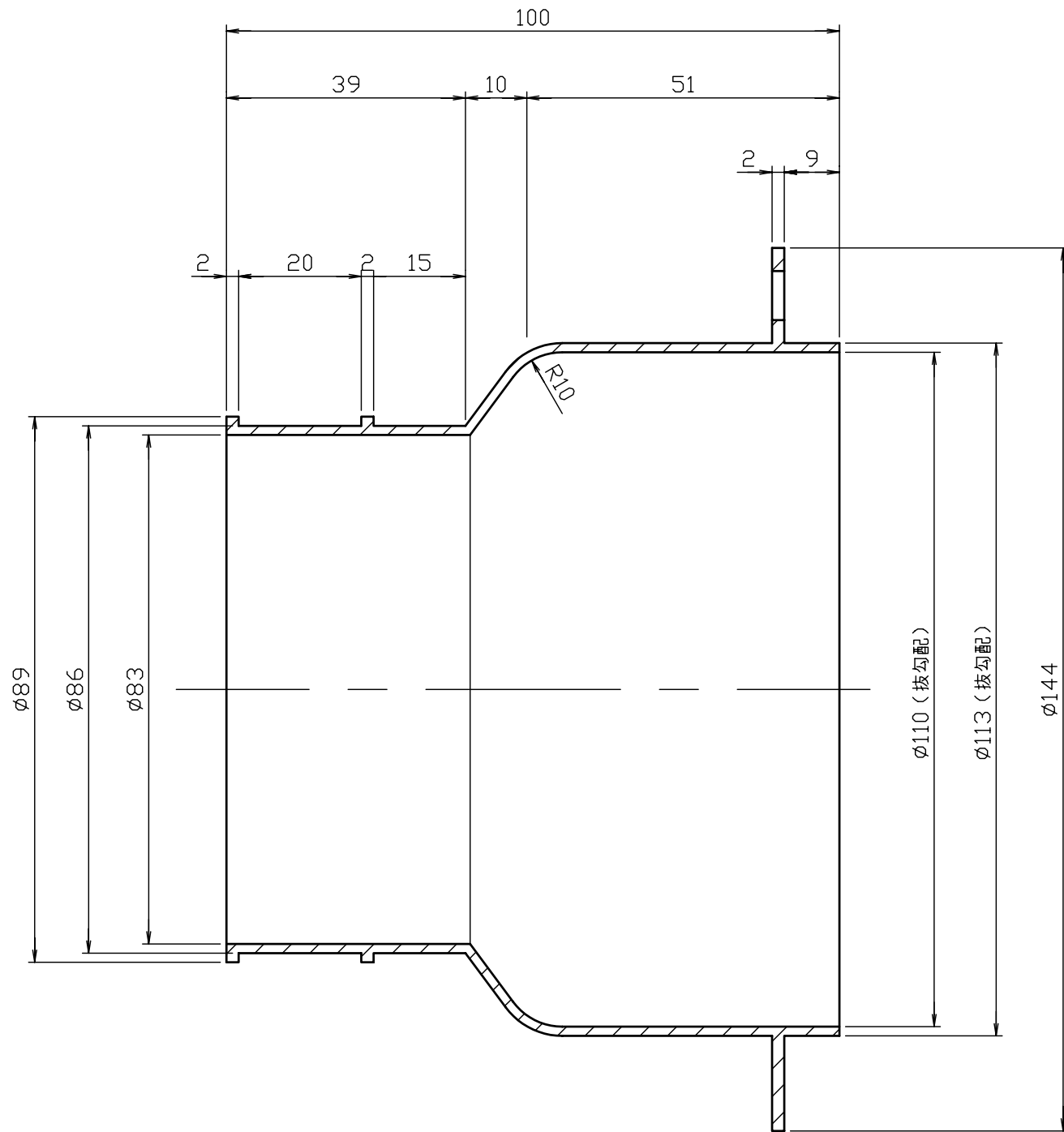
REVDATE

USER

製品仕様図

セントラル換気システム部材

6/25



材質	ABS樹脂						
備考	指示なきRは R3						
品名	ブリーズキャップ♀型					ジェイベック株式会社	
型番							
承認	検図	製図	設計	第3角図法	尺度	作成日付	図番
		齋藤	齋藤		1:1	H16.2.15	006

FNAME

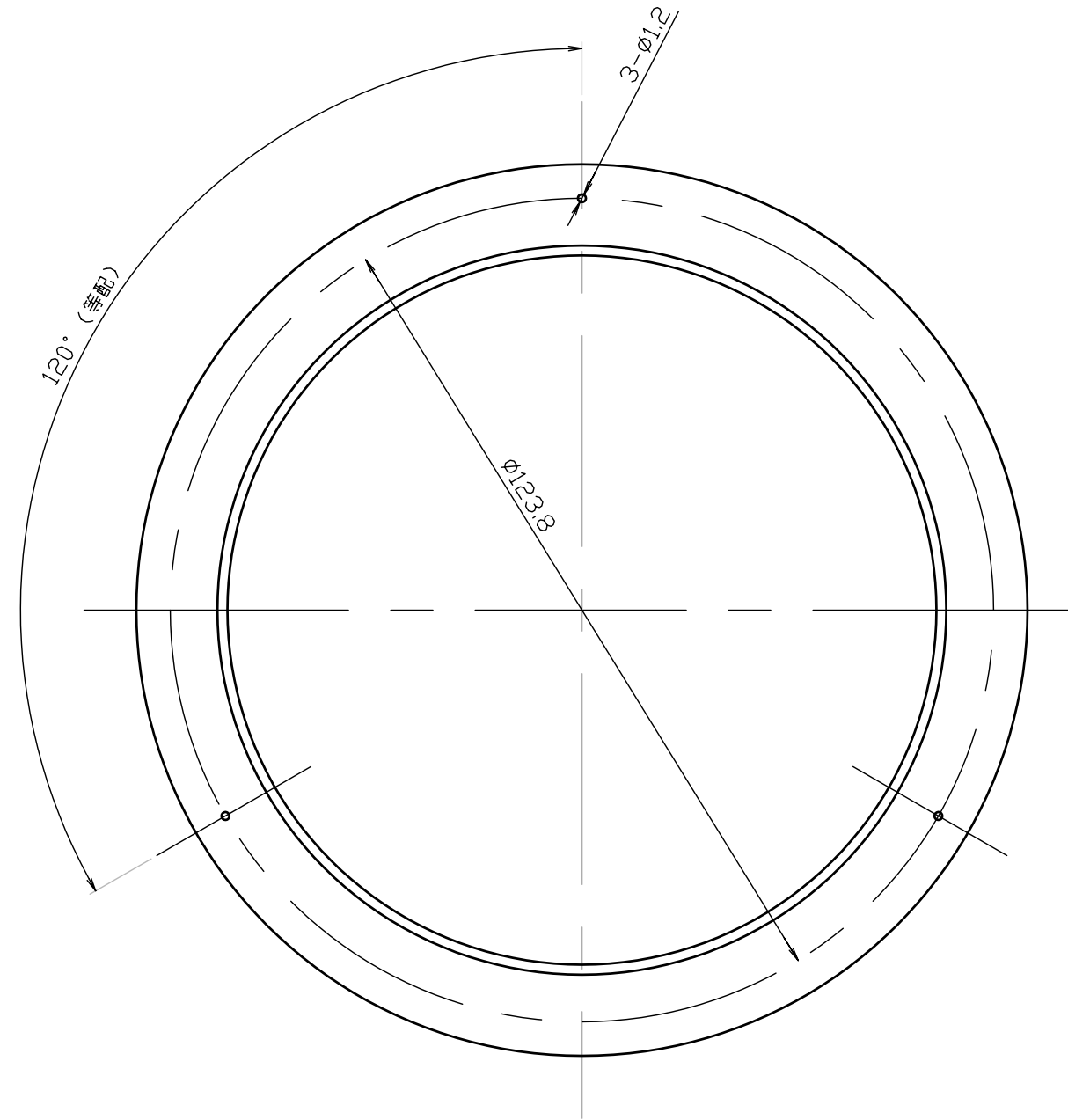
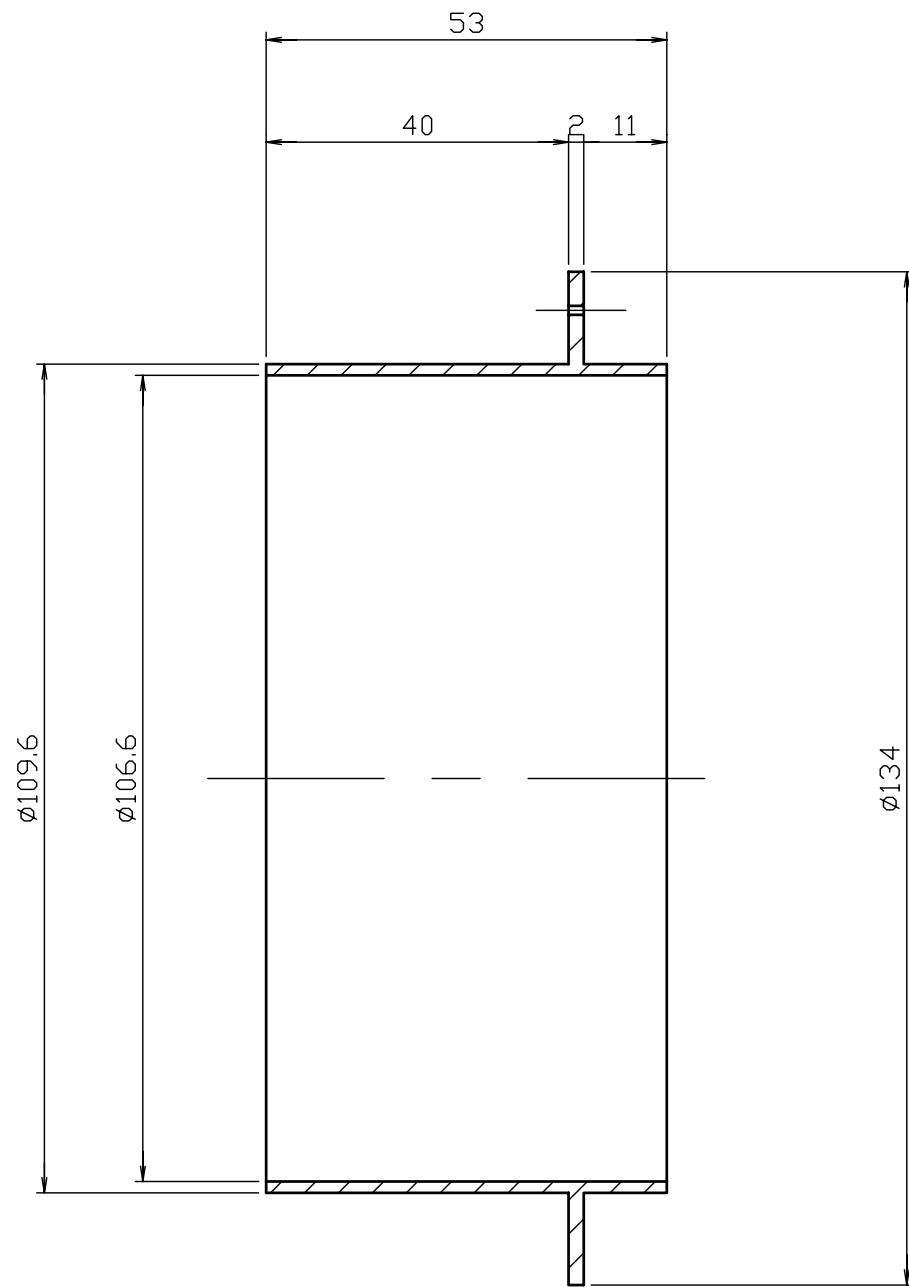
REVDATE

USER

製品仕様図

セントラル換気システム部材

7/25



材質	ABS樹脂						
備考	指示なきRは R3						
品名	ブリーズキャップ $\phi$ 型				ジェイベック株式会社		
型番							
承認	検図	製図	設計	第3角図法	尺度	作成日付	図番
		齋藤	齋藤		1:1	H16.2.15	007

FNAME

REVDATE

USER