

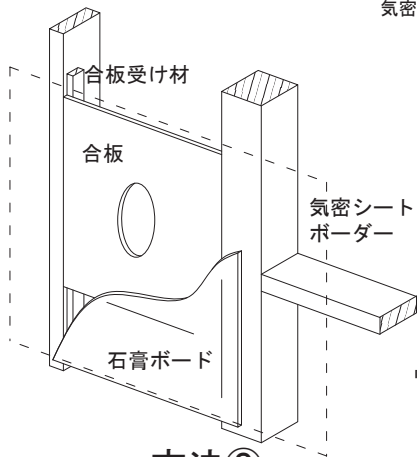
# リフレッシュ80

## 施工説明書

### I 下地施工

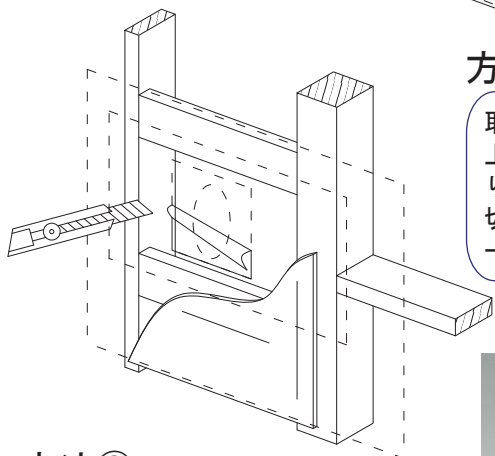
#### 方法①

石膏ボードを貼る前に合板で下地を確保します。石膏ボード及び外壁を両側から86φホルソーで穴を開けます。



#### 方法②

取付け枠を施工後、下地の<sup>上</sup>から先張りリボーダーを張り、リフレッシュ80の径で切り取ります。次に気密シートを2重張りします。



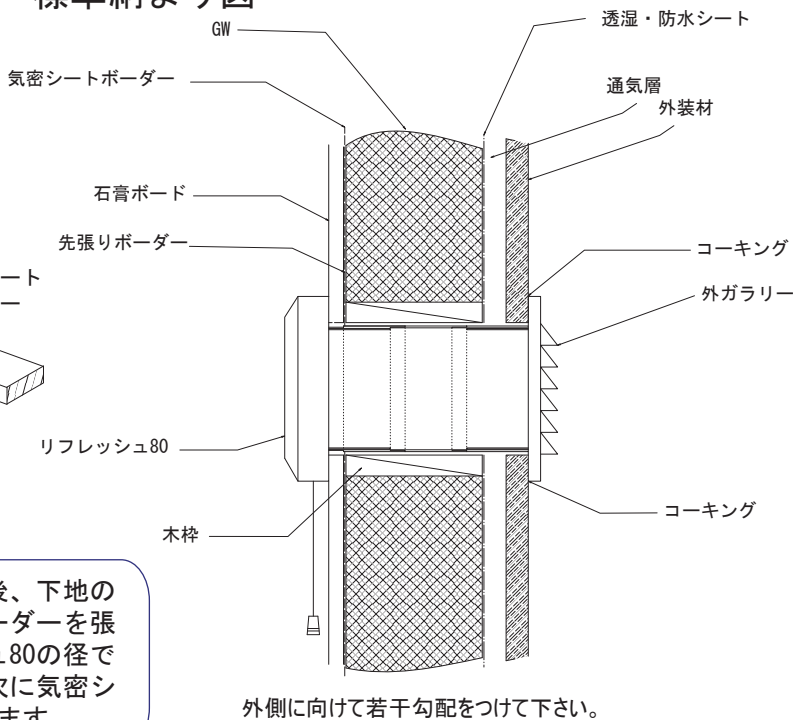
#### 方法③

テレスコープパイプの押さえ枠としてフレームプレート(別売)があります。



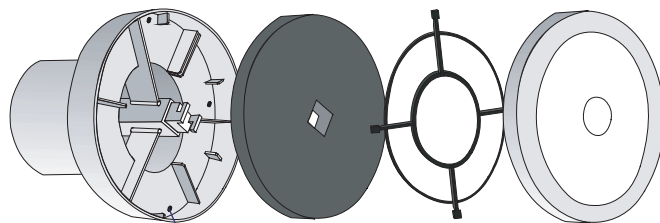
埋め込み用にスリーブ管を使用する場合は塩ビライト管85(市販品)を壁の厚みに応じて埋め込みます。(水が流れ込まない様、外側に向けて勾配をつけて下さい。)

### 標準納まり図



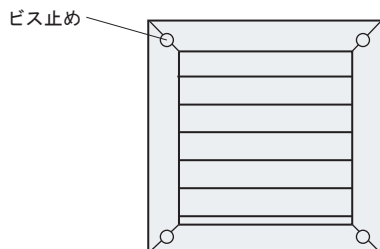
外側に向けて若干勾配をつけて下さい。

### II 室内施工



カバー、フィルターを外し4カ所をビス止めします。

### III 外部施工



内装仕上げ施工終了後、リフレッシュ80の頭部と外ガラーをビス止めします。外側はステンレスビスを使用し、コーキング処理します。



《支店・営業所》  
 本社/新潟営業所/ 〒950-0863新潟市卸新町1丁目2059-5  
 TEL (025) 250-8900 FAX (025) 250-8877  
 本部/東京営業所/ 〒160-0022東京都新宿区新宿1-6-8鈴木ビル  
 TEL (03) 3357-5755 FAX (03) 3357-5589  
 札幌支店/ 〒007-0801札幌市東区東苗穂1条2丁目3-9  
 TEL (011) 781-8201 FAX (011) 783-6166  
 東北営業所/ 〒020-0066盛岡市上田3丁目14-26荒川ビル  
 TEL (019) 621-8180 FAX (019) 621-8190  
 大阪営業所/ 〒561-0871大阪府豊中市東寺内町14-1-401  
 TEL (06) 6368-2040 FAX (06) 6368-2041  
 九州営業所/ 〒813-0043福岡市東区名島3丁目34-11  
 TEL (092) 674-3688 FAX (092) 674-3687  
 秋田事務所/ 〒010-1423秋田市仁井田字大野1  
 TEL (018) 892-6080 FAX (018) 892-6085  
 札幌研修棟/ 〒064-0944札幌市中央区円山西町10丁目4-5  
 TEL (011) 612-6335 FAX (011) 612-6335  
 物流センター/ 〒950-0863新潟市卸新町1丁目2059-5  
 TEL (025) 250-8861 FAX (025) 250-8863  
 ホームページアドレス <http://www.jbeck.co.jp>