

# 基礎断熱用気密土台パッキン

# レール 500 120

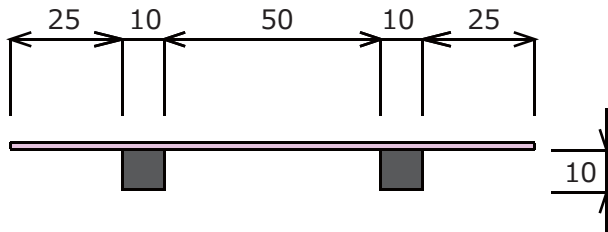
施工店様へのお願い

●施工前に必ずこの説明書をお読みください。

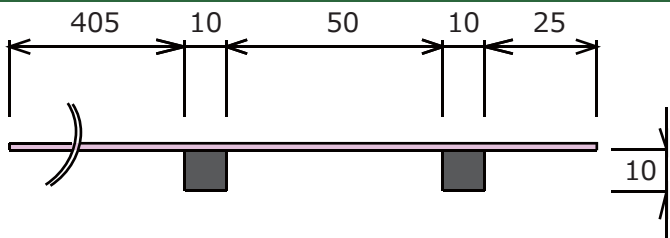
## 施工上のご注意

- 天端の精度は ±2mm 以内としてください。
- EPDM 発泡ゴム ( スポンジ ) は下向きに施工します。
- シートの重ねは 100mm 程度で施工します。
- アンカーボルト部はカッターで切れ目を入れ施工します。
- 天端は木屑や水たまり等がなく、乾燥状態で施工します。
- 内断熱は内側に、外張断熱は外側にシートを出し、先張シートとして兼用できます。( レール 500 のみ )

### レール 120 断面図



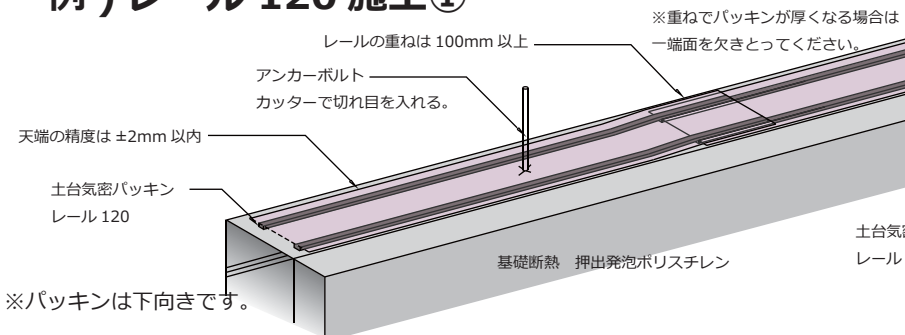
### レール 500 断面図



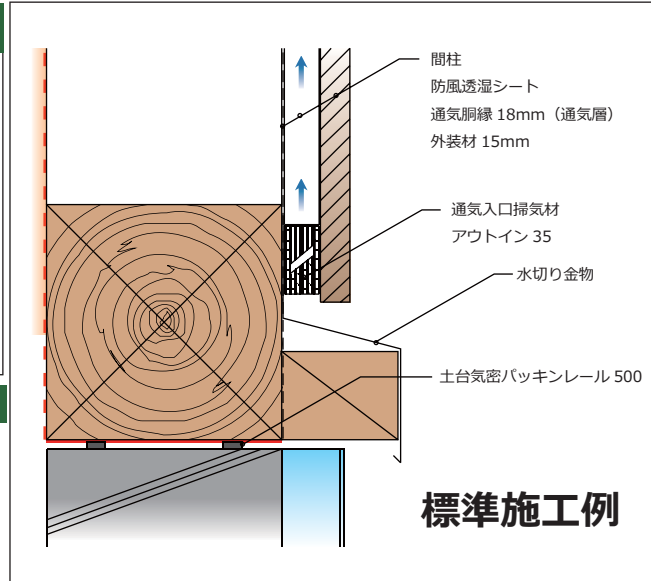
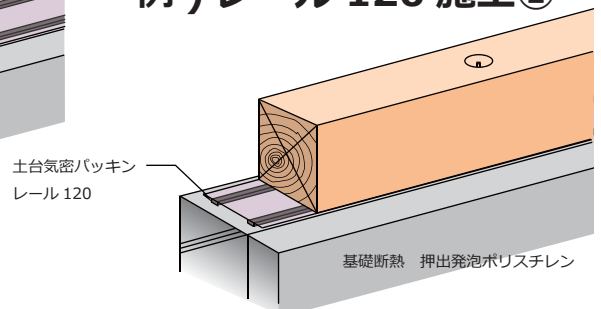
### レール 120/500 仕様

- 寸法  
シート厚 0.2mm × 幅 120/500mm × 長 10m  
EPDM 厚 10mm × 高 10mm
- 材質  
耐候性ポリエチレン + EPDM 発泡ゴム
- 入数  
4 巻入り / ケース

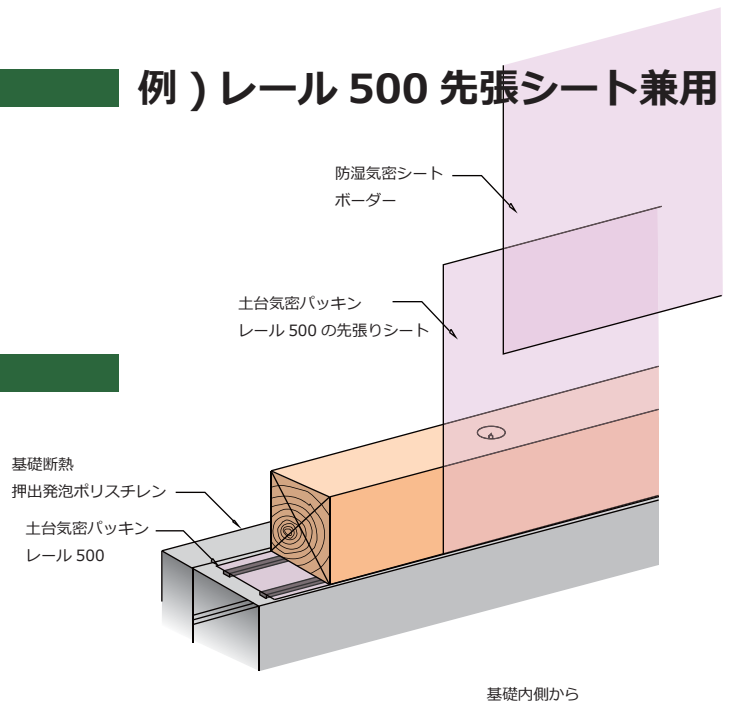
### 例) レール 120 施工①



### 例) レール 120 施工②



### 例) レール 500 先張シート兼用



※外張断熱時、レール 500 は土台防蟻処理剤の養生材にも兼用できます。  
※基礎内の水溜り・ゴミ・木屑等はカビの原因になりますので、綺麗に清掃して施工してください。