

この度は、パイプ廻りの防水気密材、100~150φ対応「パイプセイバー」をお求めいただきありがとうございます。安全にお使いいただくため、施工前に本紙を必ずお読みのうえ、正しく施工してください。

## □商品説明

漏水しやすいパイプ廻りの防水・気密処理は意外に難しく、防水・気密テープだけではうまくいきません。

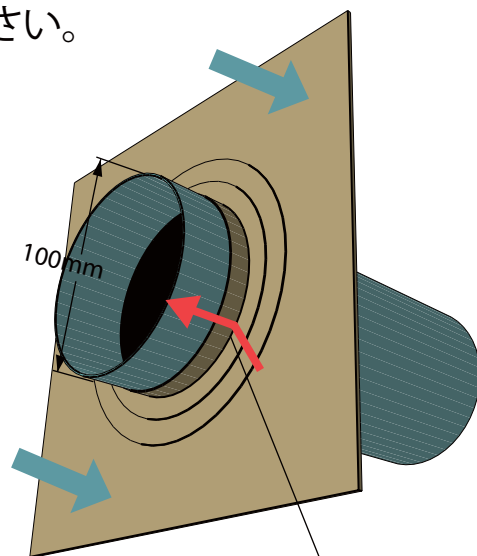
伸縮性に優れているパイプセイバーはそんな気密化施工を簡単にし、防水・気密の信頼性向上に役立ちます。

カットし易いよう、パッキンに段差を設けていますので、φ100からφ25刻みで125φ、150φと3段階の径に合わせて丸くカットします。

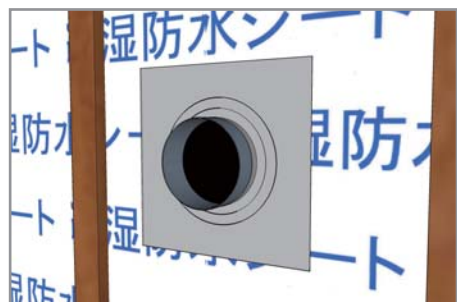
パイプセイバー開口部をφ100mmのパイプにはカットせずそのまま差し込みます。  
パイプ径より開口部が小さめになりますので、折れ部がパイプ側に圧着し気密が保持されます。

φ125mmには一段目の内枠をカッターでカットして使用します。

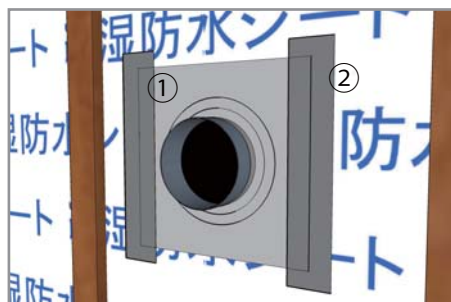
φ150mmには二段目の内枠をカッターでカットして使用します。



## □施工方法



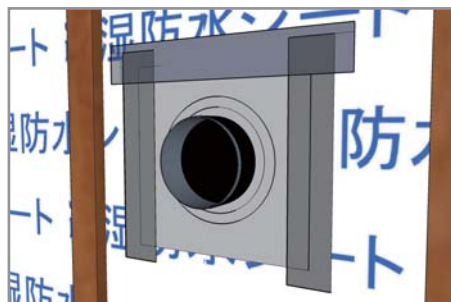
パイプセイバー開口部をφ100mmのパイプに差し込みます。φ125mmのカットラインが折れてダクト側に圧着し、テープのりしろになります。



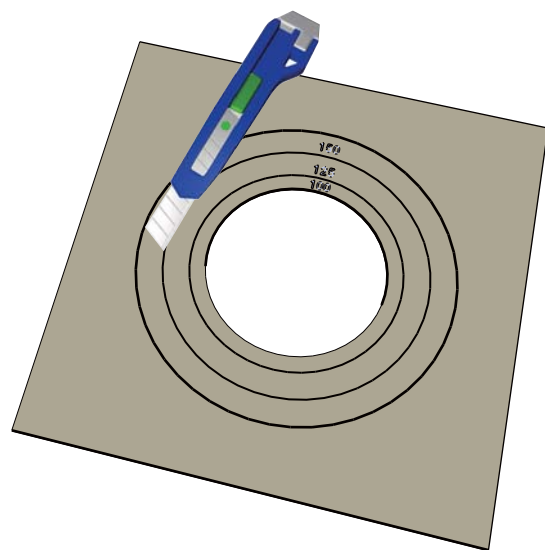
パイプセイバーの側面端を防水・気密テープで処理します。気密になるようにしっかり押さえませます。一度貼ると剥がせませんので注意してください。



パイプセイバーの上面端を防水・気密テープで処理します。気密になるように隙間なく貼ります。下面は湿気を逃がすため貼らずに残します。



パイプ側に圧着している折れ面をふさぐようにし、防水・気密テープで処理します。(外壁の厚み等に合わせて長さを調整してテープ留めして下さい。)最後に漏れがないか確認して完成です。



## □寸法

厚3mm×縦210mm×横210mm

## □材質

発泡ポリエチレン

## □入数

20枚/ケース