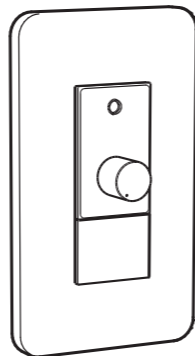


## 16 試運転

- 各工事が終了しましたら、本体電源スイッチを入れ、コントローラーの風量調節つまみが目盛りどおり正常に動作するか確認して下さい。
- 各部屋の換気量がバランスよく換気されているか確認して下さい。



### お願い

- 通常は設計したコントローラー位置に合わせて下さい。
- 試運転を行い、異常がないことを確認後、取扱説明書に従って、お客様に使用方法・お手入れの仕方を説明して下さい。
- この施工説明書は取扱説明書と共に、お施主様で保管して頂くようにお渡し下さい。

## 17 異常を感じたら

- 万一次のような異常を感じたら処置、対策にならない確認して下さい。それでも改善されない時は、本体電源スイッチをOFFにして、ブレーカーを落とし、販売店、施工店、又は弊社窓口へご一報下さい。分解は危険です。

こんなとき	原因	処置、対策
ファンが運転しない。	ブレーカーが落ちている。	ブレーカーを上げて下さい。
	コンセントが外れている。	コンセントを差し込んで下さい。
	本体スイッチがOFFになっている。	本体側面のスイッチをONにして下さい。
コントローラーのランプが点灯しない。	本体スイッチがOFFになっている。	本体側面のスイッチをONにして下さい。
	モーター、回路の異常。	電源を切り、お近くの販売店、弊社窓口へご相談下さい。
運転中に異音や振動がする。	本体がしっかり設置されていない。	電源を切り、お近くの販売店、弊社窓口へご相談下さい。
	ファンの内部に異物がある。	電源を切り、お近くの販売店、弊社窓口へご相談下さい。
乾燥感がある。	コントローラーがMax運転になっていませんか？	適正な位置に目盛りを戻して下さい。
においがする。	コントローラーの目盛りが適正の位置より弱い位置で運転されている。	適正な位置に目盛りを戻して下さい。
	ブリーズ(排気口)の開度が閉じている。	ブリーズ(排気口)の開度を再調整して下さい。
結露が起こる。	室内の温度が不足している。	室内の非暖房室をなくし、窓の表面温度を上げて下さい。
上記以外のトラブル	電源を切り、お近くの販売店、弊社窓口へご相談下さい。	電源を切り、お近くの販売店、弊社窓口へご相談下さい。

### お客様で相談窓口一覧

修理サービスや製品についてのご相談は、機種名をご確認の上、お買い上げの販売店または右記のご相談窓口にご依頼下さい。

なお、名称、所在地、電話番号は、変更される場合がありますので、ご了承下さい。

販売店	住所・社名
	電話( ) -



穏やかな室温と100年の耐久性を求めて

本社/新潟営業所	〒950-0863 新潟市東区卸新町1丁目2059-5 TEL (025) 250-8900 FAX (025) 250-8877
札幌支店	〒007-0801 札幌市東区東苗穂1条2丁目3-9 TEL (011) 781-8201 FAX (011) 783-6166
東北営業所(秋田)	〒010-1423 秋田市仁井田字大野1 TEL (018) 892-6080 FAX (018) 892-6085
東京営業所	〒160-0022 東京都新宿区新宿1-6-8 鈴木ビル TEL (03) 3357-5755 FAX (03) 3357-5589
大阪営業所	〒564-0052 大阪府吹田市広芝町9-12第11マイダビル605 TEL (06) 6368-2040 FAX (06) 6368-2041
九州支店	〒813-0044 福岡市東区千早2丁目31-14 TEL (092) 674-3688 FAX (092) 674-3687
円山研究所[往雲館]	〒064-0944 札幌市中央区円山西町10丁目4-5 TEL・FAX (011) 612-6335

# 施工説明書

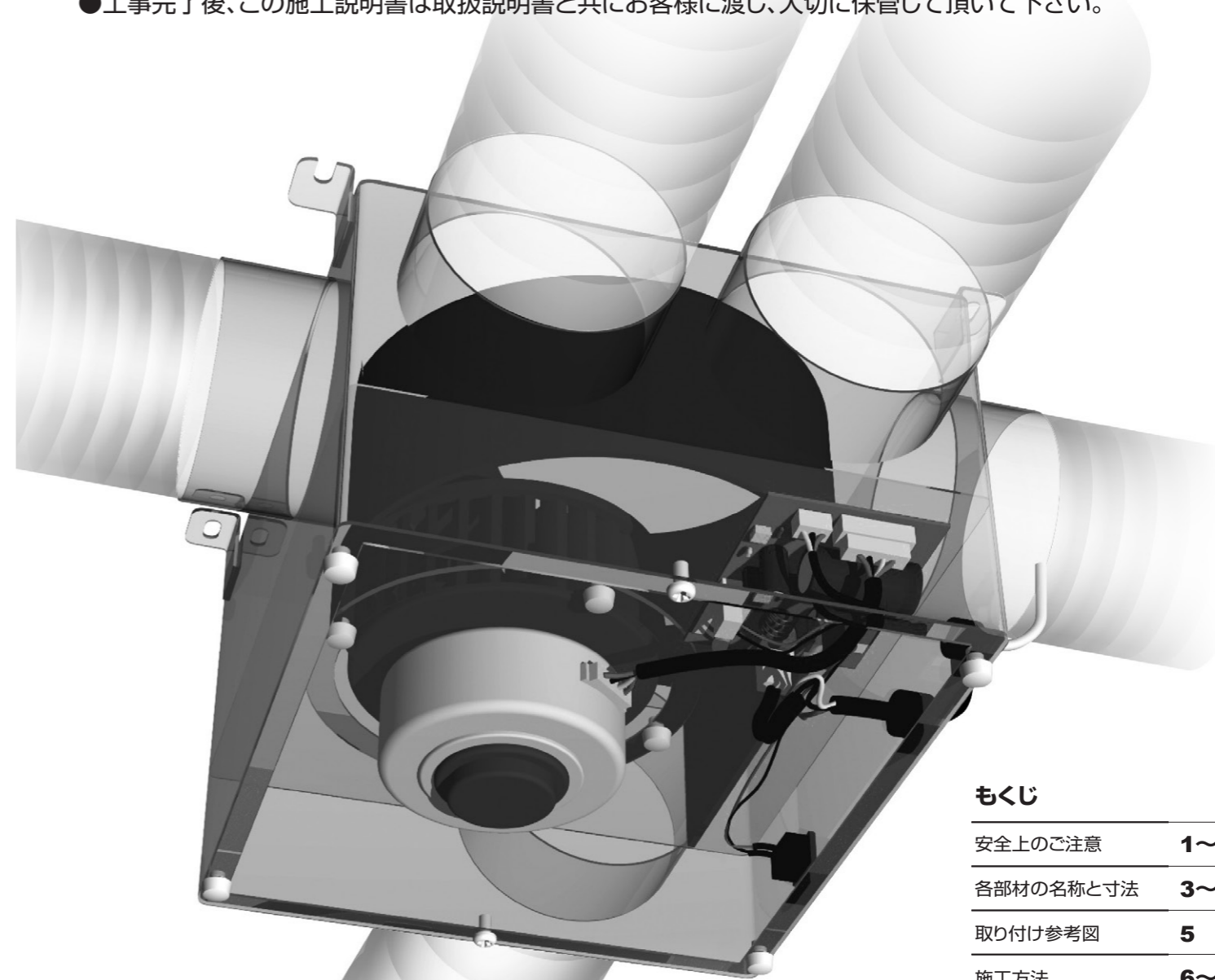
販売店・工事店さま用

24時間セントラル換気ファン

# DCエンジェル

DCエンジェル/AN-160DCII

- 据付け工事を行う前に、必ずこの施工説明書をお読みのうえ正しく据え付けて下さい。
- 工事完了後、この施工説明書は取扱説明書と共にお客様に渡し、大切に保管して頂いて下さい。



### もくじ

安全上のご注意	1~2
各部材の名称と寸法	3~4
取り付け参考図	5
施工方法	6~10



穏やかな室温と100年の耐久性を求めて

<http://www.jbeck.co.jp>

# 1 安全のために必ずお守り下さい

この施工説明書には、安全に正しく据え付けていただくために、いろいろな絵表示が記載されています。その表示と意味は次のようになっています。内容をよく理解してから、本文をお読みになり据付け工事を行って下さい。

**警告** 作業を誤った場合に設置工事業者が、又は設置工事の不具合によって使用者が、死亡又は重傷を負う可能性が想定される場合

**注意** 作業を誤った場合に設置工事業者が、又は設置工事の不具合によって使用者が、傷害を負う危険が想定される場合及び物的損害のみの発生が想定される場合

**表示の例** この記号は注意を促す内容があることを告げるものです。

この記号は禁止の行為であることを告げるものです。

この記号は行為を強制したり指示する内容を告げるものです。

## 警告

●仕様変更・改造は絶対にしない  
火災・感電・けがの原因となります。



●アースを確実に取付ける  
故障や漏電のときに感電する恐れがあります。



●交流100ボルト以外で使用しない  
火災・感電の原因となります。



●メタルラス、ワイヤラス、または金属板張りの木造営物に金属製ダクトを貫通する場合、メタルラス、ワイヤラス、金属板と接触しないように取り付ける  
漏電した場合、火災の原因となります。



●本体各部に直接水をかけない  
ショートや感電の恐れがあります。

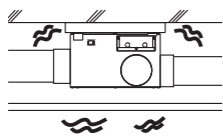


●内釜式風呂を設置した浴室に取り付けけない  
排気ガスが浴室内に逆流し、一酸化炭素中毒を起こすことがあります。

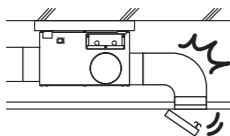


## 注意

●本体は、十分強度のあるところにしっかり取り付ける  
落下により、けがをする恐れがあります。



●部品は確実に取り付ける  
落下により、けがをする恐れがあります。



●配線工事は、電気設備技術基準や内線規程に従って、確実に  
誤った配線工事は、漏電、感電や火災の恐れがあります。



●浴室内に電源スイッチを設けない  
湿気により、感電することがあります。



●炎があたるおそれのある場所には取り付けない  
プラスチック部品が変形したり、着火して火災となる恐れがあります。



●施工中は、屋外フード・室内グリル貫通孔貫通孔に目張りする(温度差による結露防止のため)  
施工中に目張りをしないと、室内のヒーター等による暖房時にフード・グリル・本体等が結露し、ショートする恐れがあります。

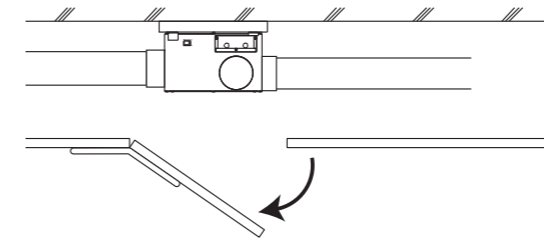


# 2 お願い

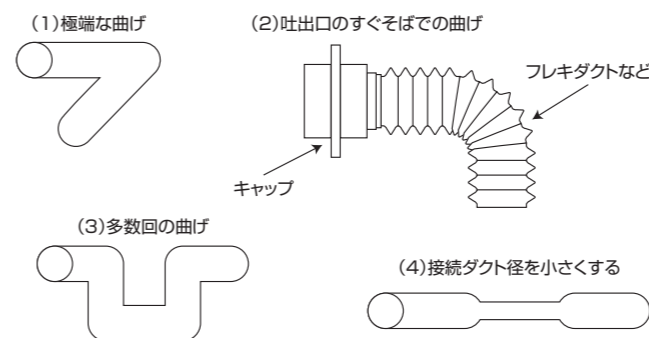
本体はダクトも含めて、必ず断熱空間内に設置して下さい。  
断熱空間外に設置した場合、結露する恐れがあります。断熱空間外に設置する場合は断熱材料でおおして下さい。



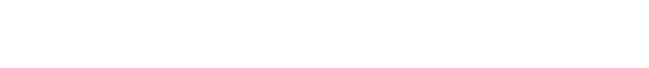
点検口を設けて下さい。  
保守点検のため。



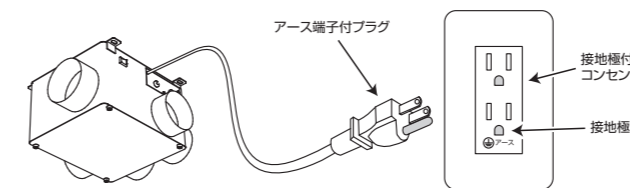
次のような配管工事はしないで下さい。  
風量低下の原因となります。



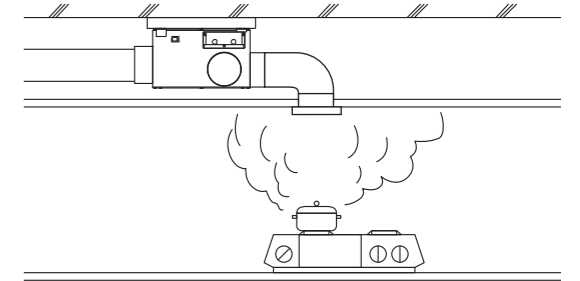
スリーブ管取り付けを行う際、必ず屋外側に勾配をとって下さい。(1/50~1/100)  
勾配をとらないと、雨水が室内側に流れます。



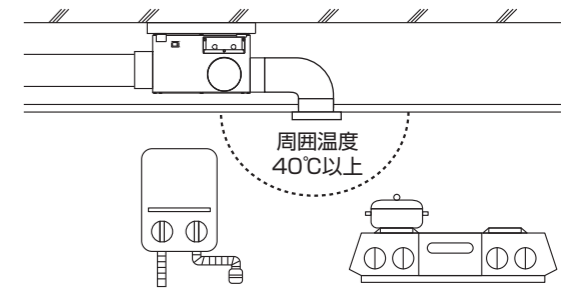
アース接続には接地極付コンセントが必要です  
アース端子は、接地極コンセントに差し込みます。



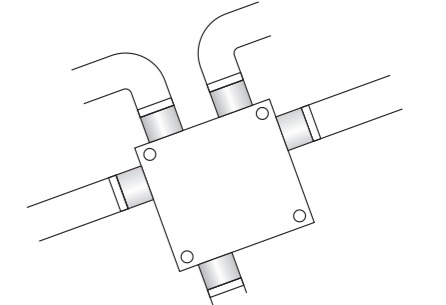
台所など油煙の発生する場所には取り付けしないで下さい。  
グリルなどの破損の原因となります。



高温(40℃以上)になる場所では使わないで下さい。  
製品の変形やモーターの寿命を縮める原因となります。



壁面には傾けて取り付けしないで下さい。  
モーター故障や異音発生などの原因となります。



温泉や殺菌用塩素を使用する公衆浴場などには取り付けしないで下さい。  
故障の原因となります。

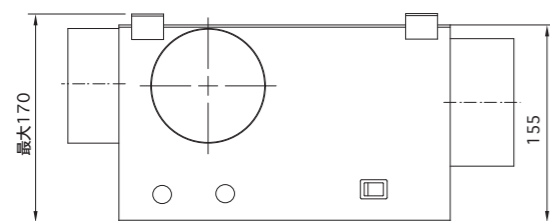
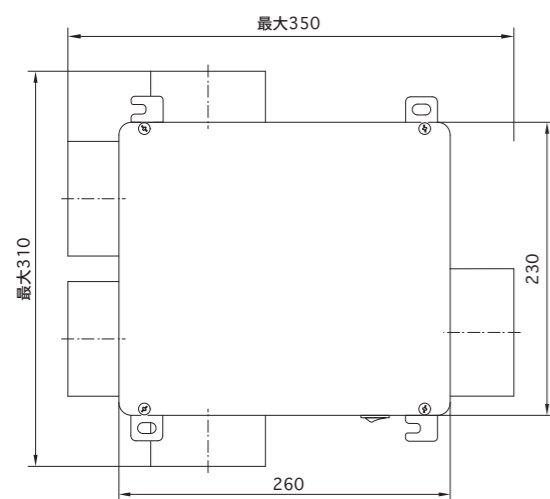
浴室には排気グリルを取り付けしないで下さい。  
ダクト内に結露が生じ、故障の原因となります。

### 3 各部の名称と寸法

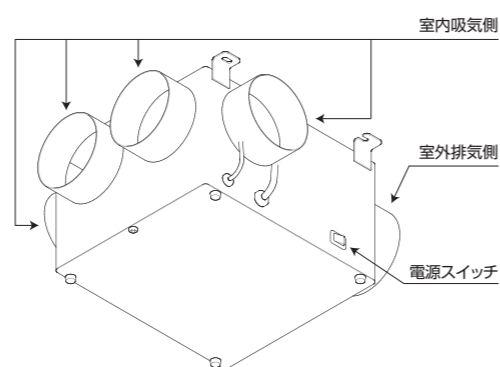
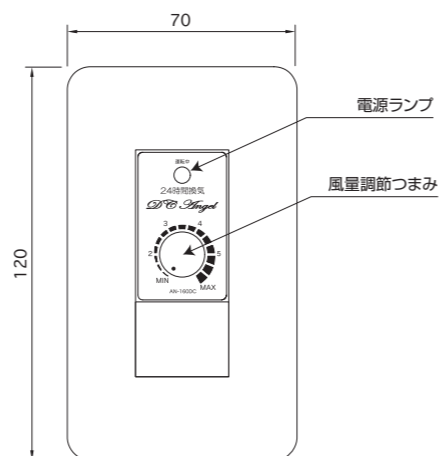
単位：mm

単位：mm

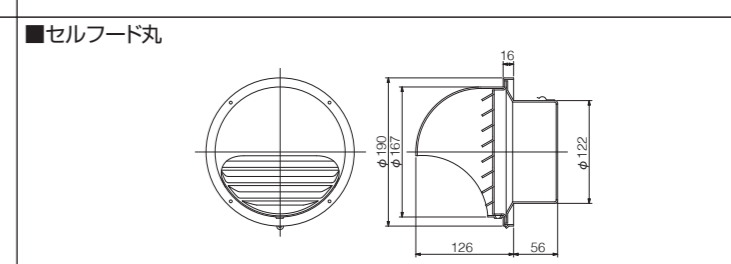
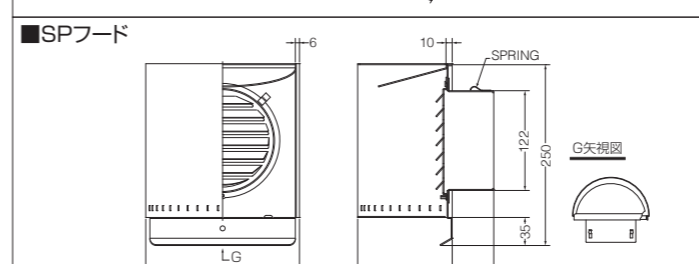
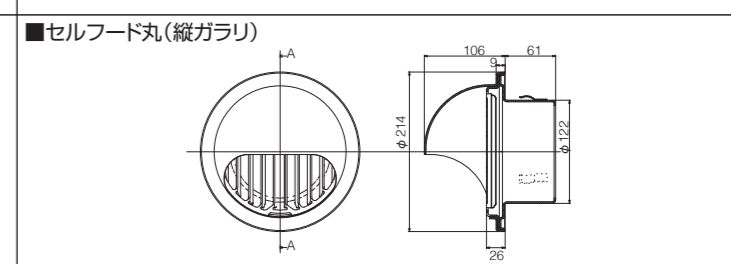
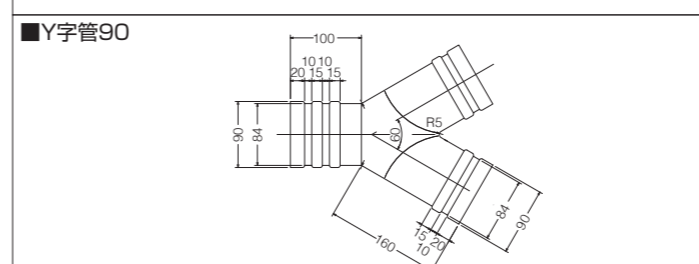
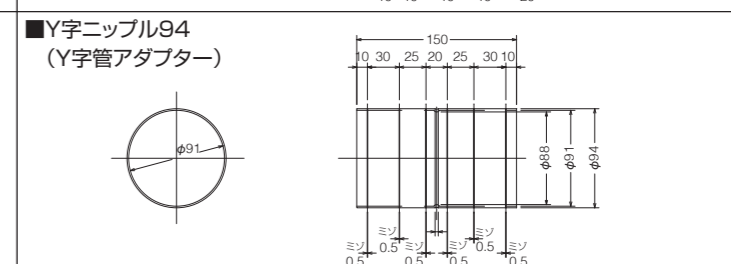
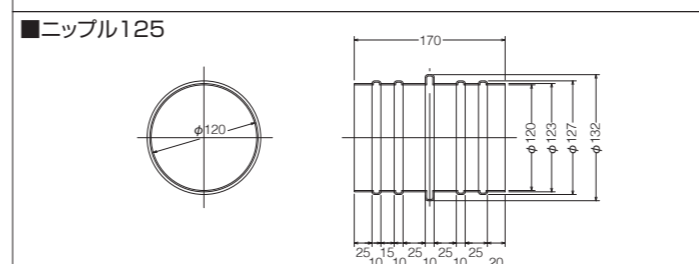
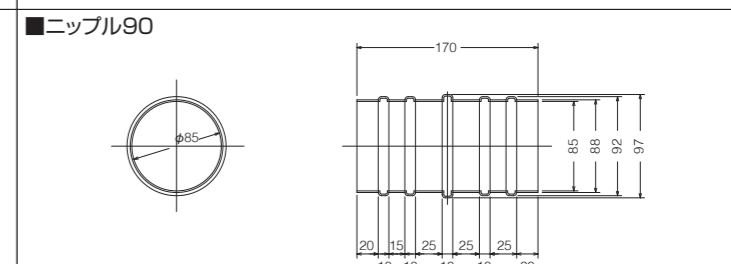
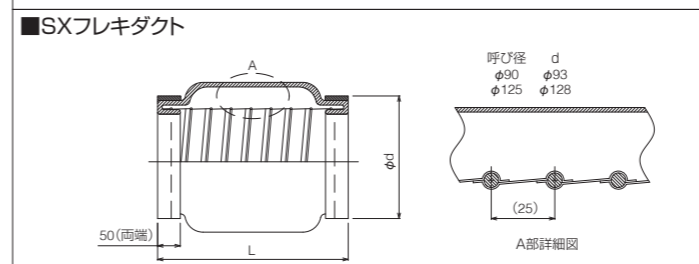
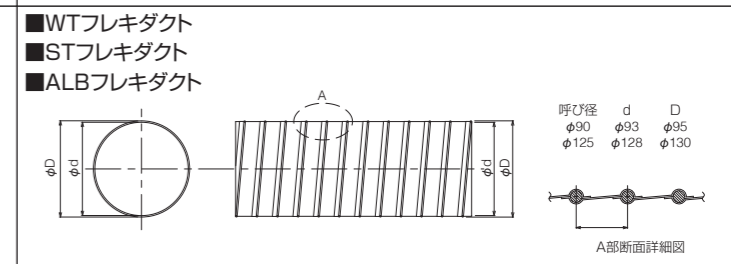
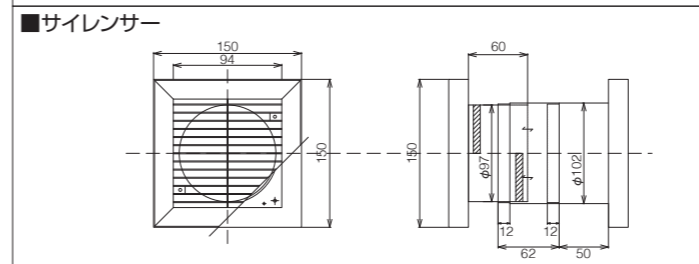
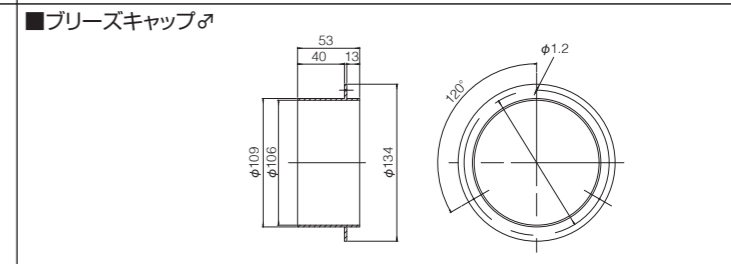
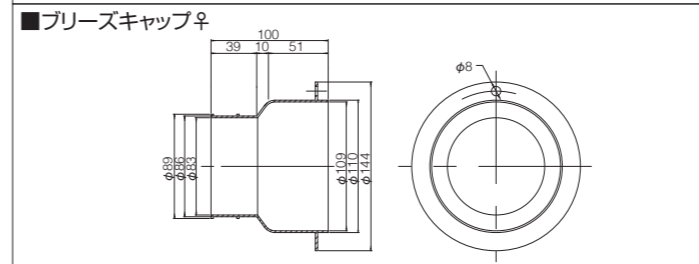
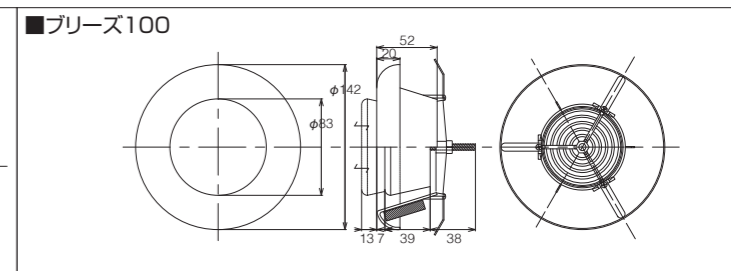
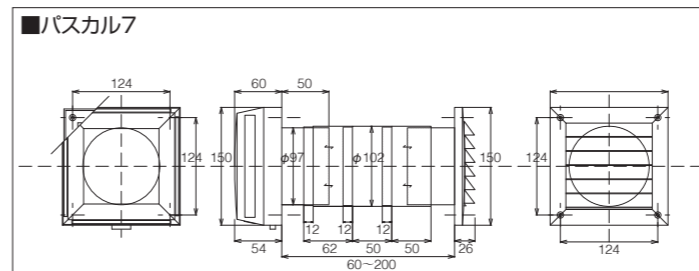
#### 本体



#### コントローラー



#### 主要部材寸法



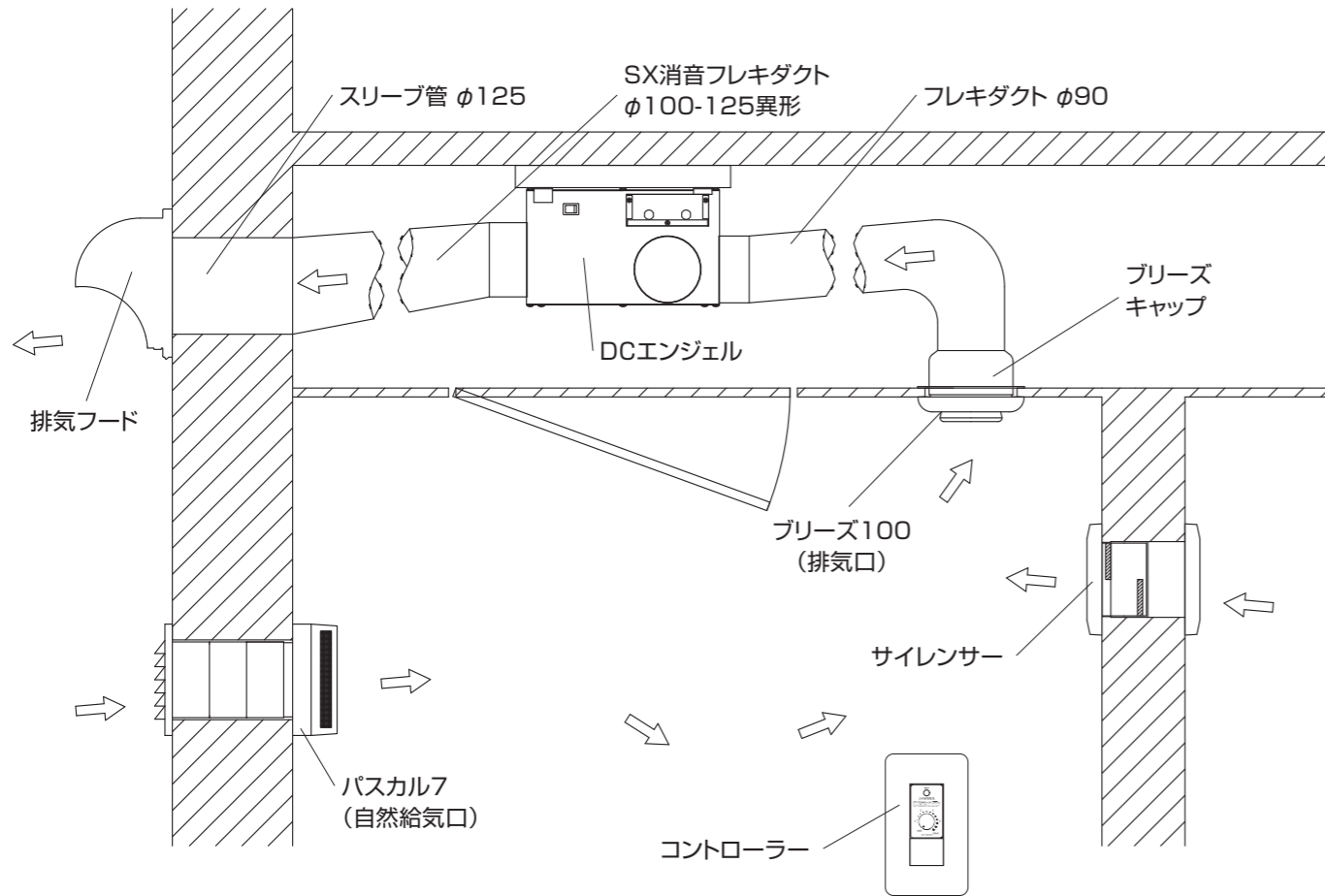
#### 仕様

名称	DCエンジェル	寸法	W 230×L 260×H 155mm (ダクト接続部、取付金具除く)	
形式	AN-160DCII	重量	本体 3.8kg / コントローラー 0.2kg	
種類	排気型(第3種)換気ファン	使用ダクト径	排気口 φ100mm / 吸気口 φ90mm(呼び径)	
電源	AC 100V 50/60Hz	騒音	13~32dB	
排気量	60m <sup>3</sup> /h~200m <sup>3</sup> /h (20~70Pa時)	付属品	コントローラー・コントローラーケーブル5m・木ビス×4・ワッシャー×4・防振ゴム×4・取扱説明書・施工説明書・保証書	
消費電力	3~19W			

特性表	最大風量 (m <sup>3</sup> /h)	有効換気量 (m <sup>3</sup> /h)	静圧 (Pa)	消費電力 (W)	騒音 (dB)	質量 (kg)	適用ダクト呼び径 (mm)
1 (Min)	100	65	15	2.7	13	3.8	吸込側 φ90 吐出側 φ100
2	130	70	30	3.6	16		
3	155	105	40	5.7	24		
4	190	132	50	6.3	25		
5	220	165	60	12.8	29		
6 (Max)	250	200	70	19.3	32		

※消費電力は有効換気時の値です。  
 ※騒音は無響音室における有効換気時の値であり、測定位置は下方1mの値です。  
 ※数値は測定値であり、性能を保証するものではありません。

## 4 取り付け参考図



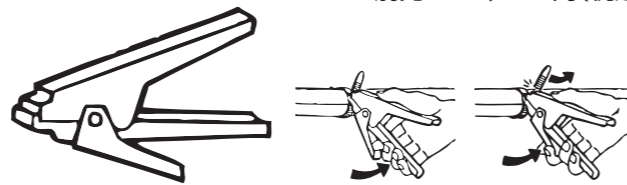
## 5 施工前の準備

施工に必要な工具類の例



インシュロックバンド専用締め具

別売 15,750円(税込)



### お願い

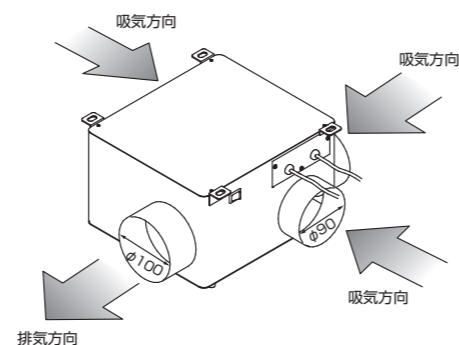
- 万一の怪我を避けるため必ず軍手等を着用して下さい。

## 6 換気ファン取り付け場所の確認

排気方向(φ100)を確認し、掃除やダクトの接続及び、メンテナンスができる最適な場所を選んで下さい。

### お願い

- 必ず断熱空間内に設置して下さい。
- 天井ふところに納める場合は、必ず600m/m角以上の点検口を設けて下さい。

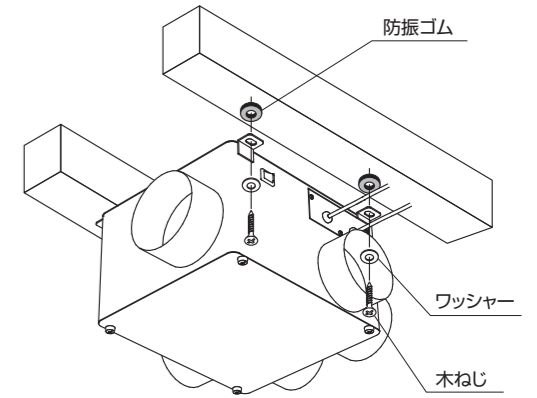


## 7 換気ファン取り付け方法

本体を取り付け上部に、450(L)×40(W)×20(H)mm以上の大きさの木板を取り付けます。  
付属の防振ゴム、ワッシャー、木ねじを、右図の通り取り付けます。

### お願い

- 本体は十分強度があり、振動の伝わりにくいところにしっかりと取り付けて下さい。
- DCエンジェルの運転音は極めて静かですが、音を気にされる方は本体の表と裏(底)側にグラスウール等、吸音性の高い材料をつめて下さい。



## 8 フレキダクト取り付け

### 吸気側

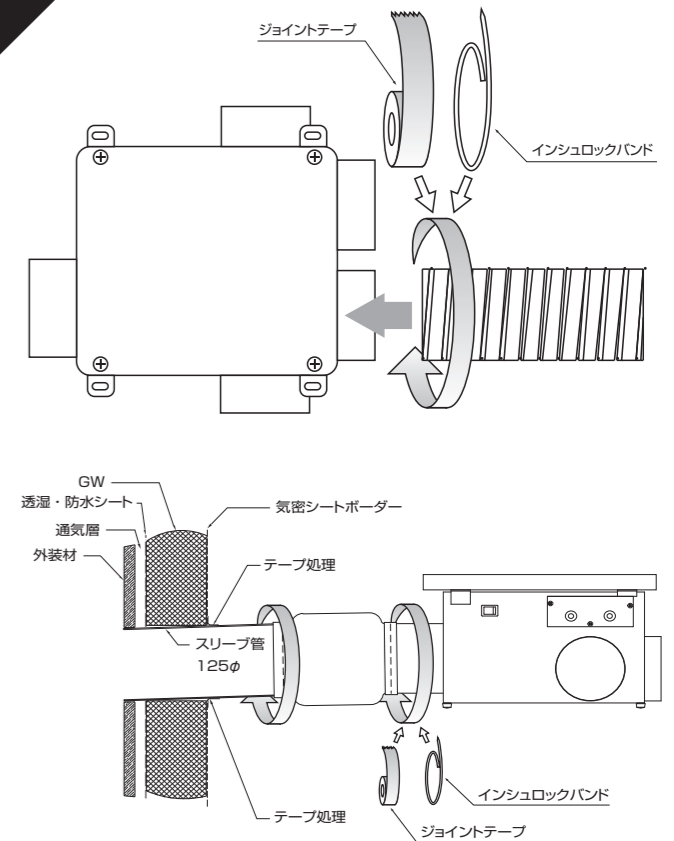
フレキダクトは適切な長さに切断し、本体の吸気側接続部(φ90)に奥まで差し込み、ジョイントテープ(標準品)で止めたあとインシュロックバンド(標準品)で固定して下さい。

### 排気側

専用排気ダクト(φ100~φ125異形)を必ず使用し、本体の排気側接続部(φ100)に奥まで差し込み、ジョイントテープ(標準品)で止めたあとインシュロックバンド(標準品)で固定して下さい。

### お願い

- 必ず断熱空間内に設置して下さい。
- 排気ダクトは屋外に向けて水勾配をとるように施工して下さい。
- 排気側は風量が集中しますので、可能な限り短く施工して下さい。

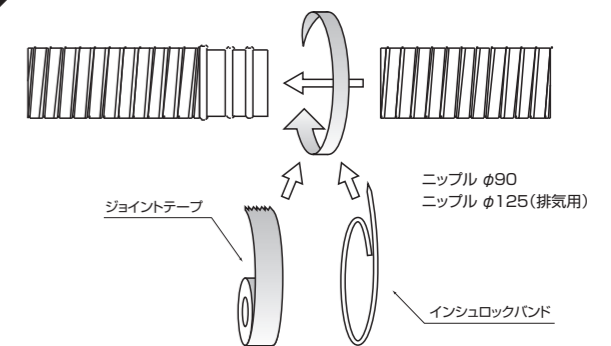


## 9 フレキダクトの延長

ニップルの両側からフレキダクトを差し込み、ジョイントテープ(標準品)で止めたあと、インシュロックバンド(標準品)で固定します。

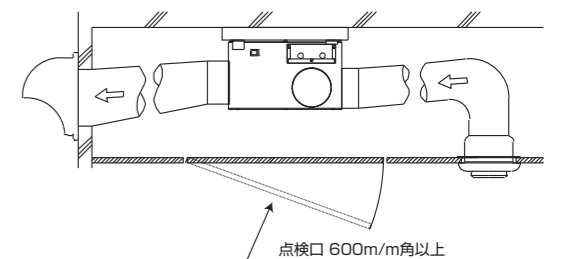
### ⚠ 注意

- 接続したダクトが引っ張られ外れることがありますので、しっかりと固定して下さい。



## 10 点検口の配置

天井板をはり、ファン本体の真下に点検口を設けて下さい。(600m/m角以上：市販品)

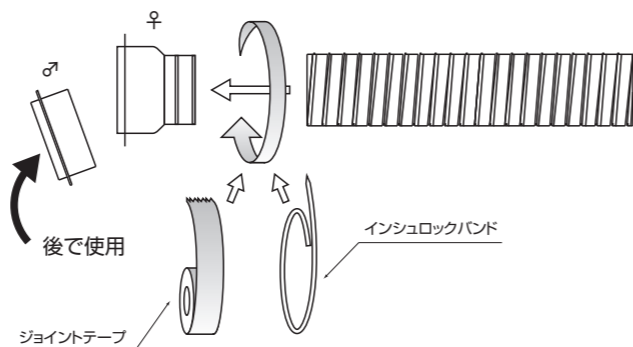


## 11 排気グリルの取り付け

ブリーズキャップ♀型はあらかじめフレキダクトにジョイントテープとバンドでしっかり止めつけ、所定の位置に下げておきます。

### お願い

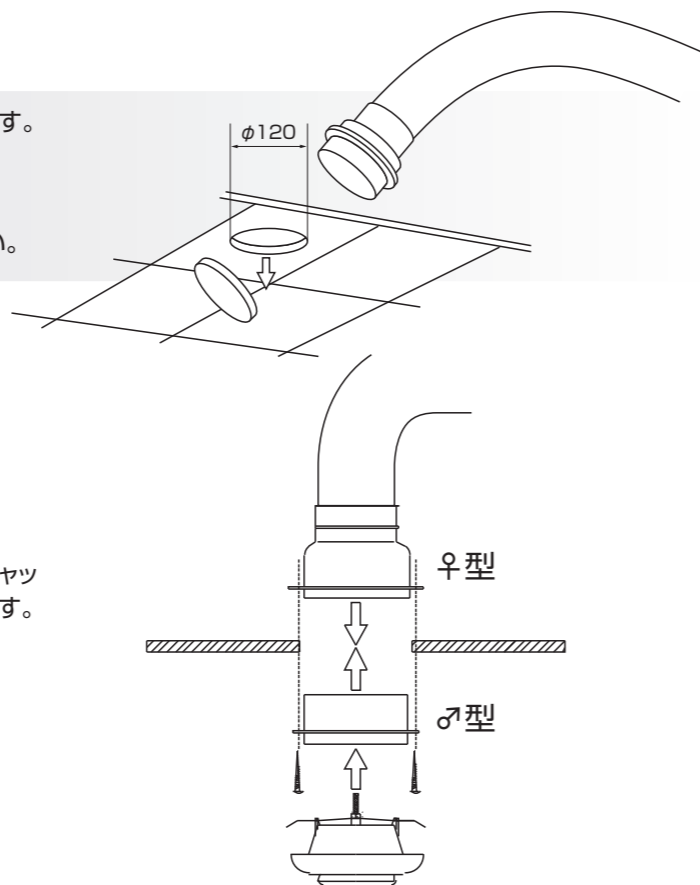
ブリーズキャップ♂型は天井仕上げ後に取り外せませんので、外しておいて下さい。



排気グリルを取り付ける天井面にφ120mmの穴をあけます。

### お願い

穴あけは野縁など木枠から50mm以上離して行って下さい。



あけた穴からブリーズキャップ♀型を引き出し、ブリーズキャップ♂型と上下ではさみ合わせ、バンドまたはビスで固定します。

天井仕上げ後、ブリーズ100(排気グリル)を取り付けます。開度の調節は、右回りで小さく、左回りで大きく変化します。別紙計算書のブリーズ100の開度の値に合わせて下さい。(0~20)

135° 出し管	Pa ヶ所数	Pa/ヶ Pa		
分岐部の 合計圧力損失	Pa	4.14	4.64	1.34
ブリーズ100の 圧力損失	Pa	6.89	6.39	9.69
ブリーズ100の 開度	0~20	20.0	16.7	12.6
BOXチャンバーまでの 合計圧力損失	Pa		11.03	11.03

ファン本体→排気ファン  
ダクト種  
熱

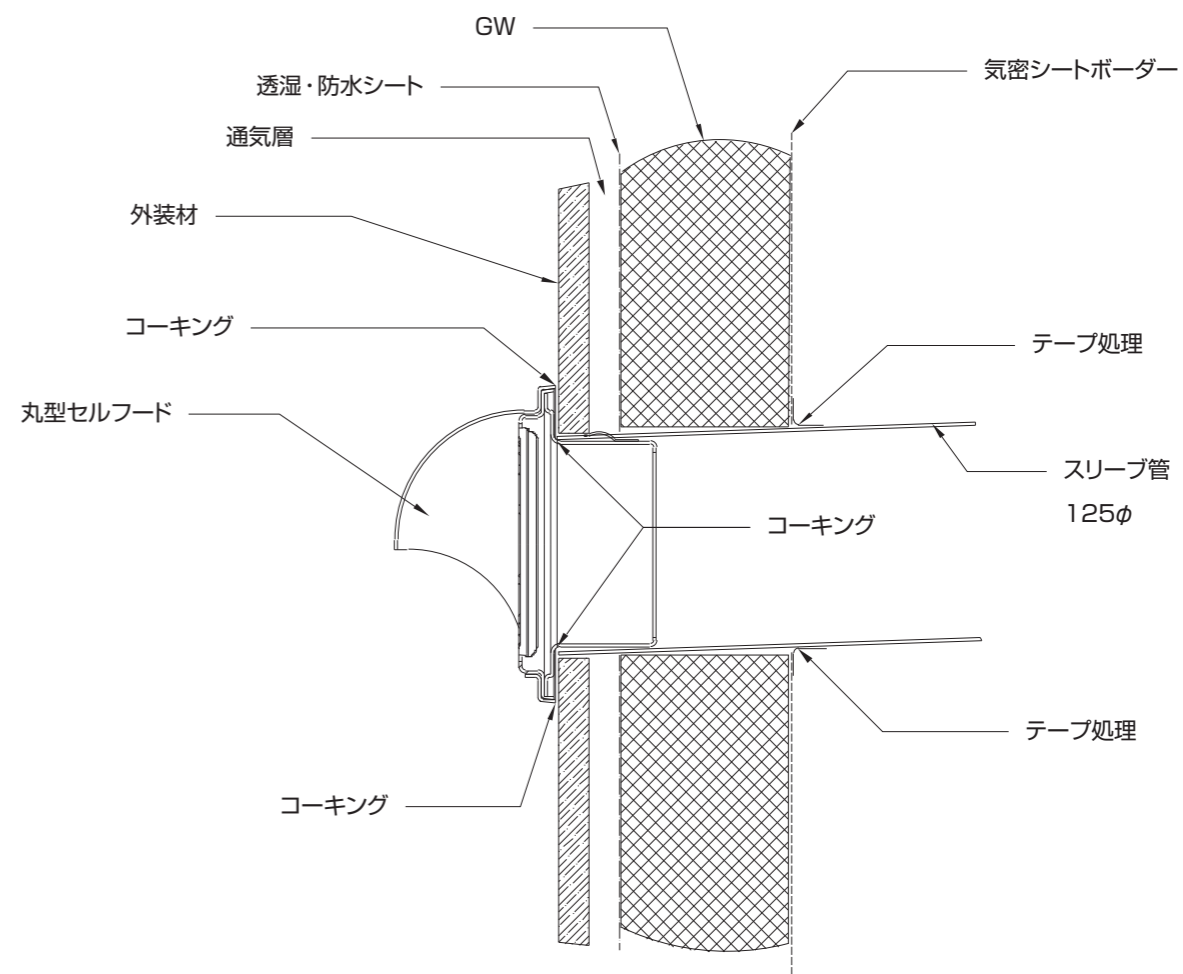
左へ回す 風量大  
右へ回す 風量小

## 12 排気フードの取り付け

排気用スリーブ管が屋外先端まで配管されているか確認し、排気フード開口部が下になるようにスリーブ管に差し込みます。

排気フードと壁面のすき間および全周に雨水浸入防止のために、コーキング材(市販品)を施します。

外側に向けて水勾配をつけて下さい。(1/50~1/100)

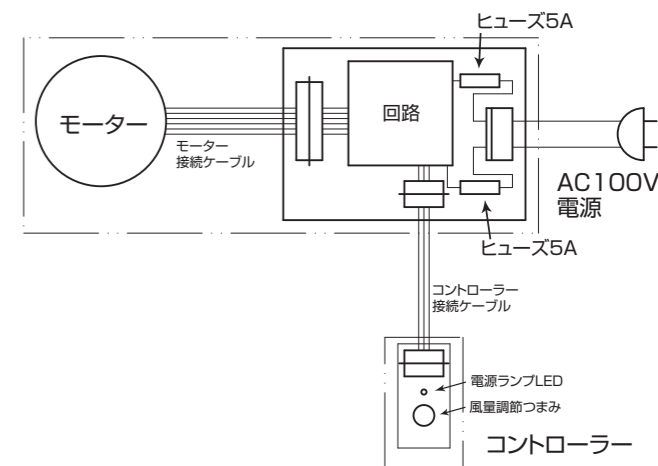


外側に向けて水勾配をつけて下さい。(1/50~1/100)

## 13 電源の接続

電源の配線工事およびコントローラー用接続ケーブルの配線工事は、電気設備技術基準・内線規定に従って正しく行って下さい。

電源はAC100V、50/60Hzです。この換気ファンは連続運転をしますので、必ず専用の電源回路を設けて下さい。付属の電源コードを必ず使用し、本体近くに専用のコンセントを設けて下さい。



## 14 コントローラーの取り付けとケーブルの接続

取り付け場所は日常生活のなかで、操作しやすく、じゃまにならない場所を選び、次のようなところは避けます。

- ・ガスレンジ、コンロなどの燃焼器具の近くで、温度が上がる場所
- ・水しぶきや水滴のかかる場所
- ・直射日光の当たる場所
- ・屋外

付属のコントローラーは埋め込み専用です。市販の住宅用スイッチボックスを、コントローラー取り付け位置の壁面に固定し、コントローラー用接続ケーブルを予め埋設しておきます。

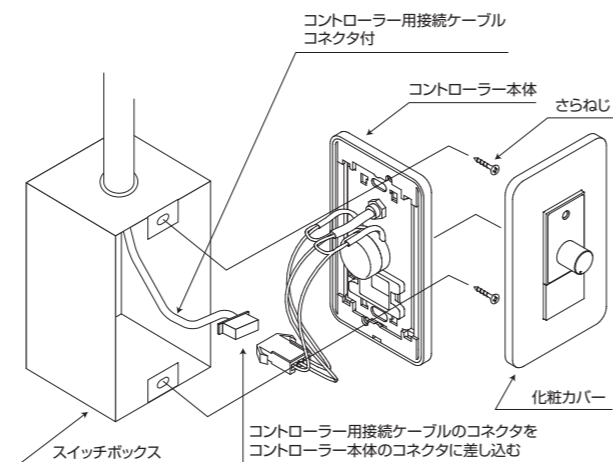
コントローラー用接続ケーブルをコントローラー本体の裏側のコネクタに奥まで確実に差し込んで下さい。

コントローラー本体を、壁に設置してあるスイッチボックスに取り付けます。

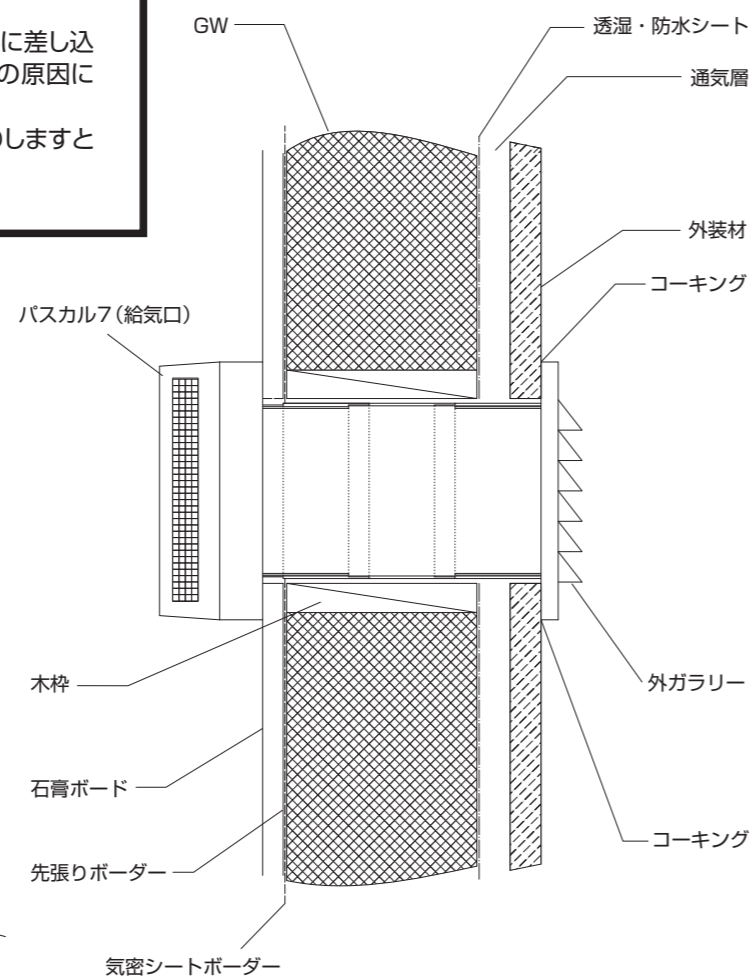
### コントローラー用接続ケーブルと電源コードについて

#### ⚠ 注意

- コントローラー用接続ケーブルは同梱してあります。指定品以外は使用しないで下さい。誤って使用した場合、発熱、発火、接続不良の原因になります。
- コントローラー用接続ケーブルと電源コードを束ねないで下さい。ノイズやDC回路の異常の原因となります。必ず離して接続して下さい。
- コントローラー用接続ケーブルのコネクタは、確実に差し込んで下さい。差し込みが不十分ですと、発熱、発火の原因になります。
- 接続した電線を過大な力で引っ張ったり、ねじったりすると芯線に傷をつけますのでご注意ください。



### 標準納まり図



給気口を取り付ける高さは、手を伸ばして届く2m~2.1m程度が目安です。

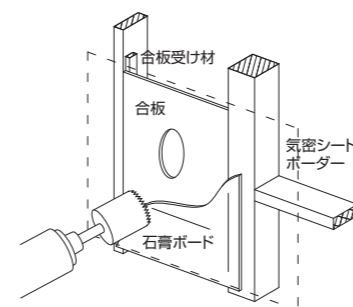
外側に向けて若干勾配をつけて下さい。(1/50~1/100)

## 15 給気口の取り付け

### I 下地施工

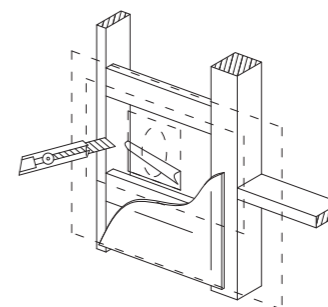
#### 施工例1

石膏ボードを貼る前に合板で下地を確保します。石膏ボード及び外壁を両側からφ105~φ110ホルソーで穴をあけます。



#### 施工例2

取り付け枠を施工後、下地の上から先張りボードを張り、パスカルフ(給気口)の径φ102で切り取ります。次に気密シートを2重張りします。



#### 施工例3

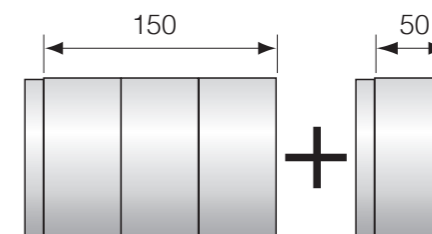
テレスコープパイプの押さえ枠としてフレームプレート(別売)があります。パスカルフ(給気口)の場合は内側の枠をニッパー等で切り取って下さい。



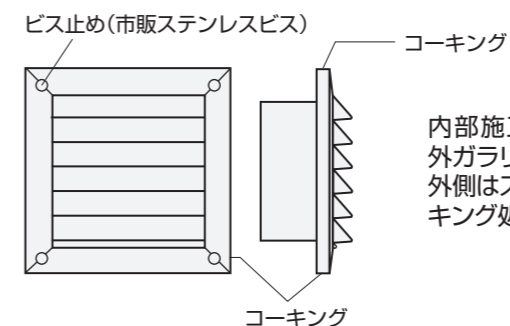
埋め込み用に他のスリーブ管を使用する場合は塩ビSU管100(市販品)を壁の厚みに応じて埋め込みます。その際テレスコープパイプは使用しません。(水が流れ込まない様、外側に向けて勾配をつけて下さい。)

### II テレスコープパイプ取り付け

壁厚が大きい場合は継ぎ足しできます。

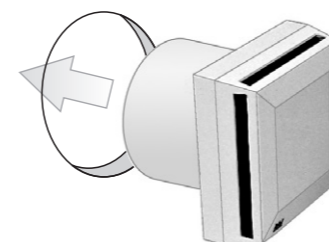


### III 外部施工

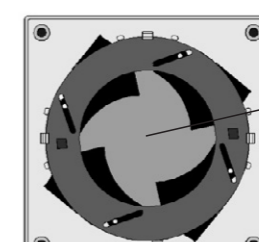


内部施工終了後、パスカルフ(給気口)の外ガラリをビス止めします。外側はステンレスビスを使用し、外周をコーキング処理します。

### IV 室内施工



内装仕上終了後、パスカルフ(給気口)の頭部をテレスコープパイプに差し込み、ビス止めします。



保護用の段ボールは完了後、外して下さい。

カバーを外し、4カ所をビス止めします。