

虫ガード

通気層への虫の侵入を防ぐ

決定版

ムシガード 関連特許・出願

特許第2677319号
特願平-10-127216号
特願2001-162464号
特願2001-248827号
特願2005-261044号

○ 施工が簡単

○ 虫の侵入を完全に防ぎます。

○ 雨が入りません。

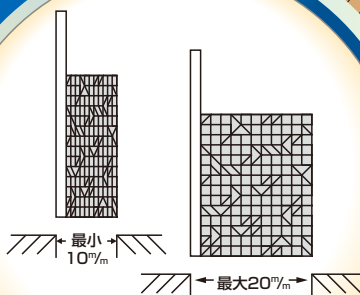
○ 圧倒的な掃気量。

○ 10~20^m/_mの全ての通気層に対応します。

間柱
防風透湿シート
通気胴縁18mm(通気層)
外壁材15mm

土台通気防虫ガラリ
虫ガード

水切り金物



10~20^m/_mの通気層に対応可能

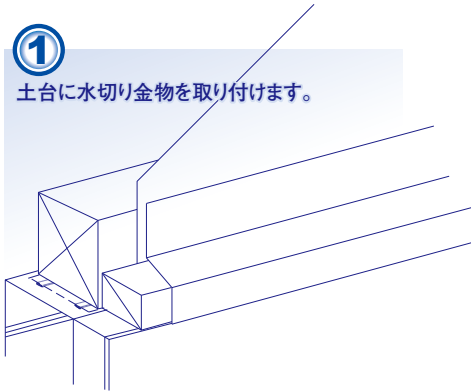


JBECK[®]
ジェイベック株式会社

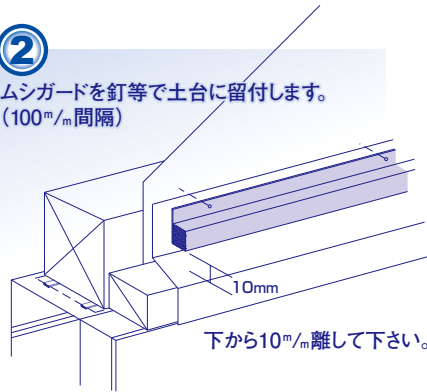


穏やかな室温と100年の耐久性を求めて

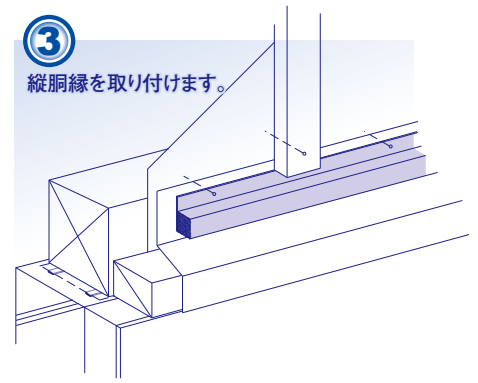
① 土台に水切り金物を取り付けます。



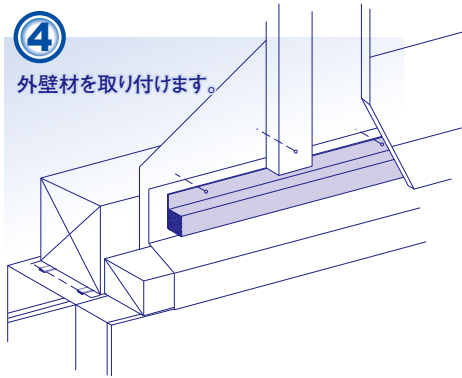
② ムシガードを釘等で土台に留付します。(100mm/間隔)



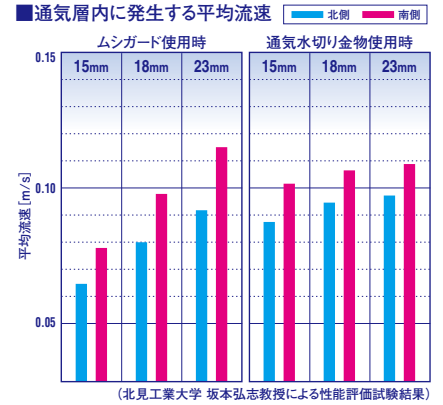
③ 縦胴縁を取り付けます。



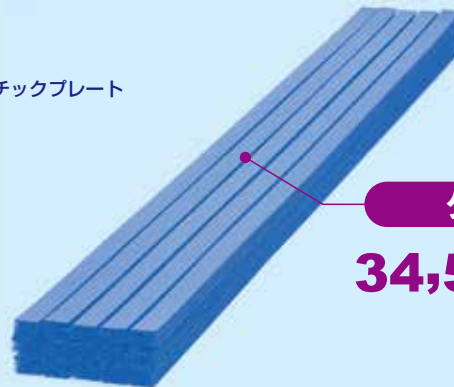
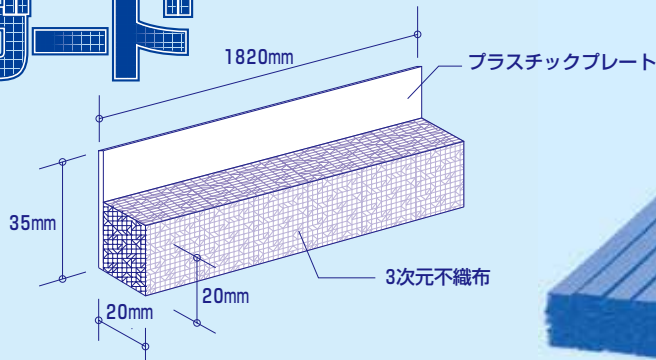
④ 外壁材を取り付けます。



⑤ 完成



虫ガード

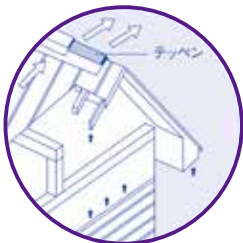


ケース価格

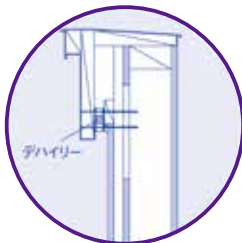
34,500円(税抜き)
@1,150円

商品名	寸法	材質	数量
ムシガード	20 × 35 × 1820 mm	耐候性ポリプロピレン + 3次元不織布	30本入/ケース

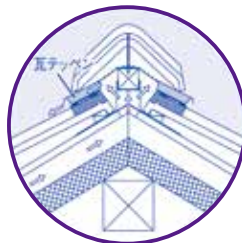
棟ガラー
テッペン 大・中・小



破風ガラー
デハイリー



瓦用棟ガラー
瓦テッペン



ジェイベックの躯体掃気シリーズ

特約店



JBECK®
ジェイベック株式会社



穏やかな室温と100年の耐久性を求めて

本社/新潟営業所 〒950-0863 新潟市東区卸新町1丁目2059-5
TEL (025) 250-8900 FAX (025) 250-8877

札幌支店 〒007-0801 札幌市東区東苗穂1条2丁目3-9
TEL (011) 781-8201 FAX (011) 783-6166

東北営業所(秋田) 〒010-1423 秋田市仁井田字大野1
TEL (018) 892-6080 FAX (018) 892-6085

東京営業所 〒160-0022 東京都新宿区新宿1-6-8 鈴木ビル
TEL (03) 3357-5755 FAX (03) 3357-5589

大阪営業所 〒564-0052 大阪府吹田市広芝町9-12第11マイダビル605
TEL (06) 6368-2040 FAX (06) 6368-2041

九州営業所 〒813-0044 福岡市東区千早2丁目31-14
TEL (092) 674-3688 FAX (092) 674-3687

円山研究所[谷雲館] 〒064-0944 札幌市中央区円山西町10丁目4-5
TEL・FAX (011) 612-6335