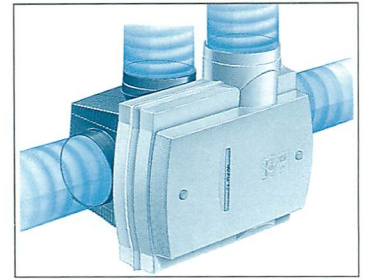


本気で換気を考える人の排気コントロールグリル

パスカルシリーズ

第3種換気ならJBECKの
ダッチマン11・15

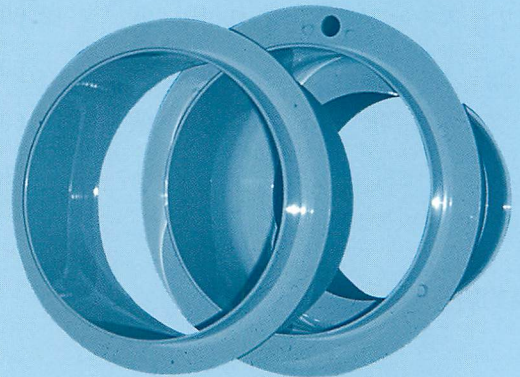
Breeze Refreshing
ブリーズ100



と
開度ゲージ

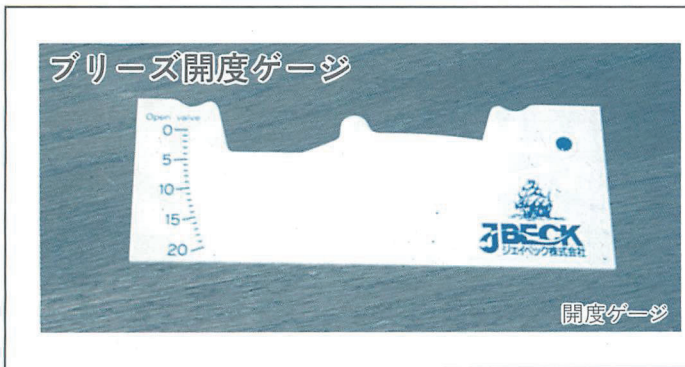
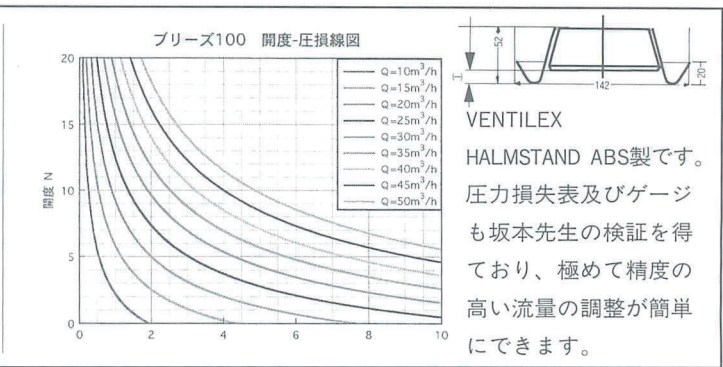
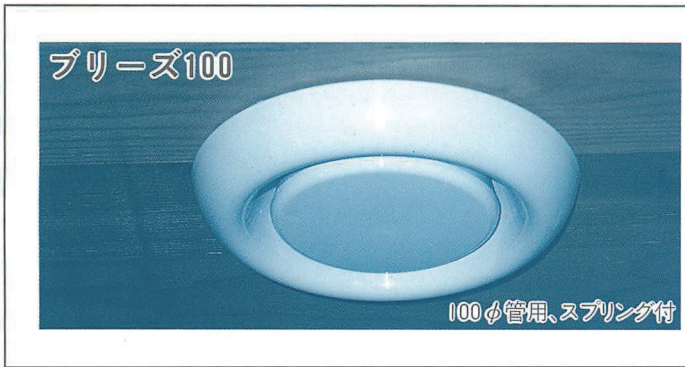


ブリーズキャップ



JBECK
ジェイベック株式会社

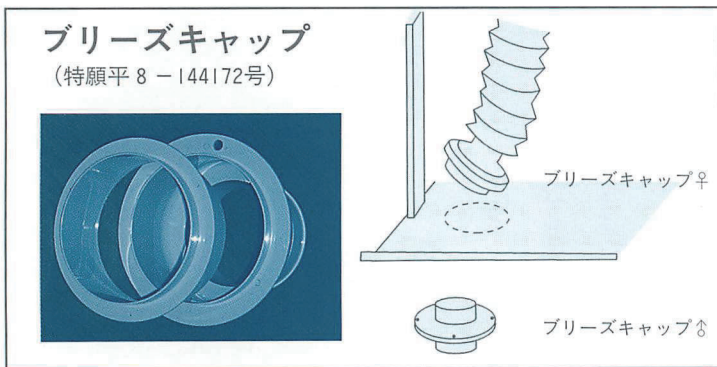
空気は正直ですから、計算値と一致します。施工はブリーズキャップで極めて楽しくなりました。



開度計表

種別	1	1	1	1	2	2	2	地下
面積の区分	40㎡	20㎡	20㎡	20㎡	20㎡	20㎡	20㎡	20㎡
区分	教室	ホール	トイレ	地下室	洋室①	洋室②	洋室③	トイレ
1175kPa	0.11	0.027	0.027	0.027	0.027	0.027	0.027	0.027
1175kPa	0.66	0.16	0.22	0.28	0.05	0.16	0.19	0.11
1175kPa	3	3	3	2	2	2	2	2
1175kPa	0.27	0.07	0.07	0.07	0.07	0.07	0.07	0.07
1175kPa	0.81	0.21	0.21	0.14	0.14	0.14	0.14	0.14
Y字型圧損								
チャンネルまでの全圧損	1.47	0.97	0.43	0.42	0.19	0.3	0.33	0.25
ブリーズ100の圧損	1.15	2.25	2.19	2.2	2.43	2.92	2.29	2.97
ブリーズの開度 (20)	(4.6)	(4.3)	(4.2)	(4.0)	(3.9)	(3.9)	(3.8)	
チャンネルまでの全圧損	2.62	2.62	2.62	2.62	2.62	2.62	2.62	2.62

表はA邸の設計計算によって、ブリーズの開度が示されています。この開度をゲージを当ててブリーズの円盤を上下して合わせます。A邸では8箇所10分で済んでいます。



- 配管工事(施工)の省力化は、給排気ログリル(ブリーズ)とダクトの目隠し、手探り、ワンタッチ連結なのであります。
- このテーマを納得してくれる人は体験者しかありません。悪い頭でしかも企業の体力不足も省みず、ブリーズキャップを開発しました。
- これで大工さんにも、クロス屋さんにも怒られる事はありません。それ以上に、2度の現場訪問でシステムが完了します。
- 或いは素人工事が可能となったのです。

品名	設計価格	
ブリーズキャップ	2,400円/個(税別) 2,640円/個(税込)	14,400円/ケース(税別) 15,840円/ケース(税込)
ブリーズキャップ開度計	5,500円/枚(税別) 6,050円/枚(税込)	—
ブリーズ100	2,400円/個(税別) 2,640円/個(税込)	14,400円/ケース(税別) 15,840円/ケース(税込)
セット価格	—	34,300円/ケース(税別) 37,730円/ケース(税込)

特約店

Japan Building Envelope Conditioning Knowhow

穏やかな室温と100年の耐久性を求めて
<http://www.jbeck.co.jp>

本社/新潟営業所	〒950-0863 新潟市東区卸新町1丁目2059-5	TEL (025) 250-8900 FAX (025) 250-8877
札幌支店	〒007-0801 札幌市東区東苗穂1条2丁目3-9	TEL (011) 781-8201 FAX (011) 783-6166
東北営業所(秋田)	〒010-1423 秋田市仁井田字大野1	TEL (018) 892-6080 FAX (018) 892-6085
東京営業所	〒160-0022 東京都新宿区新宿1-6-8 鈴木ビル	TEL (03) 3357-5755 FAX (03) 3357-5589
大阪営業所	〒564-0052 大阪府吹田市広芝町9-12第11マイダビル605	TEL (06) 6368-2040 FAX (06) 6368-2041
九州支店	〒813-0044 福岡市東区千早2丁目31-14	TEL (092) 674-3688 FAX (092) 674-3687
円山研究所(往雲館)	〒064-0944 札幌市中央区円山西町10丁目4-5	TEL・FAX (011) 612-6335